

**3200W ELECTRIC START
GENERADOR INVERTER
INVERTER GENERATOR
GERADOR INVERSOR**

INSTRUCCIONES DE USO

POR FAVOR, LEA ESTE MANUAL CON ATENCIÓN ANTES DE UTILIZAR LA MÁQUINA

INSTRUCTIONS

PLEASE READ THIS MANUAL CAREFULLY BEFORE USING THE MACHINE

INSTRUÇÕES DE UTILIZAÇÃO

DEVE LER ESTE MANUAL COM ATENÇÃO ANTES DE ULIZAR O EQUIPAMENTO

CONSERVE ESTE MANUAL
Incluye instrucciones de
seguridad importantes.

KEEP THIS MANUAL
It includes important safety
instructions.

DEVE GUARDAR ESTE MANUAL
Inclui instruções de segurança
importantes.







Contenido del manual.

1. Información de seguridad.....	3
1.1 Resumen de los peligros más importantes.....	3
2. Ubicación de los adhesivos de seguridad y uso	4
3. Identificación de componentes.....	5
3.1 Panel de control	6
3.2 Modo ECO.....	7
4. Comprobaciones previas al funcionamiento.....	8
4.1 Conexión de la batería.....	8
4.2 Carga y revisión de Aceite.....	9
4.3 Carga y revisión de combustible.....	10
5. Arranque del motor con batería	11
5.1 Arranque del motor con cuerda.....	13
6. Modificación del carburador para funcionamiento a gran altitud...	16
7. Uso del generador.....	17
7.1 Uso de la toma de 12V de CC	18
7.2 Uso de la toma de 230V de AC	20
7.3 Indicador de sobrecarga.....	21
7.4 Sistema de alarma de aceite.....	22
8. Parada del motor	23
9. Mantenimiento	24
9.1 Cambio de aceite.....	25
9.2 Mantenimiento del filtro de aire	26
9.3 Mantenimiento de la bujía.....	27
9.4 Mantenimiento del guarda chispas.....	28
10. Transporte y almacenaje.....	29
10.1 Transporte.....	29
10.2 Almacenaje.....	29
11. Solución de Problemas.....	32
12. Información técnica	34
13. Información de la garantía.....	35
14. Declaración de conformidad CE.....	Final manual
15. Asistencia postventa.....	Final manual

1. Información sobre la seguridad:

La seguridad es muy importante. A lo largo de todo el manual se han incluido importantes mensajes de seguridad. Lea y cumpla estos mensajes para que el uso de este equipo sea totalmente seguro.

Hemos dividido los mensajes de seguridad en 4 tipos diferenciados por la gravedad de sus consecuencias si no se cumplen:

 PELIGRO	Situación inminentemente peligrosa que, de no evitarse, provocará lesiones graves o letales .
 ADVERTENCIA	Situación potencialmente peligrosa que, de no evitarse, podría provocar lesiones graves o letales .
 PRECAUCION	Situación potencialmente peligrosa que, de no evitarse, puede provocar lesiones leves o moderadas .
 NOTA	Situación que de no evitarse, puede causar daños materiales .

1.1 Resumen de los peligros más importantes en el uso de la máquina.

¡Lea por completo el manual de usuario antes del uso de la máquina!



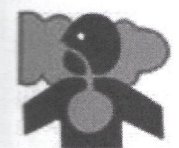
El uso del equipo sin estar correctamente informado de su funcionamiento y normas de seguridad entraña peligros.
No permita que nadie use el grupo sin haber sido instruido para ello.

¡La gasolina es explosiva e inflamable!



No repostar con máquina en marcha.
No repostar fumando o con llamas.
Limpiar los derrames de gasolina.
Dejar enfriar antes de repostar.
Use envases homologados para la gasolina.
No utilice el generador en atmósferas potencialmente explosivas, plantas de gas o similar, consulte con los responsables de seguridad

¡Las emisiones del motor contienen monóxido de carbono venenoso!



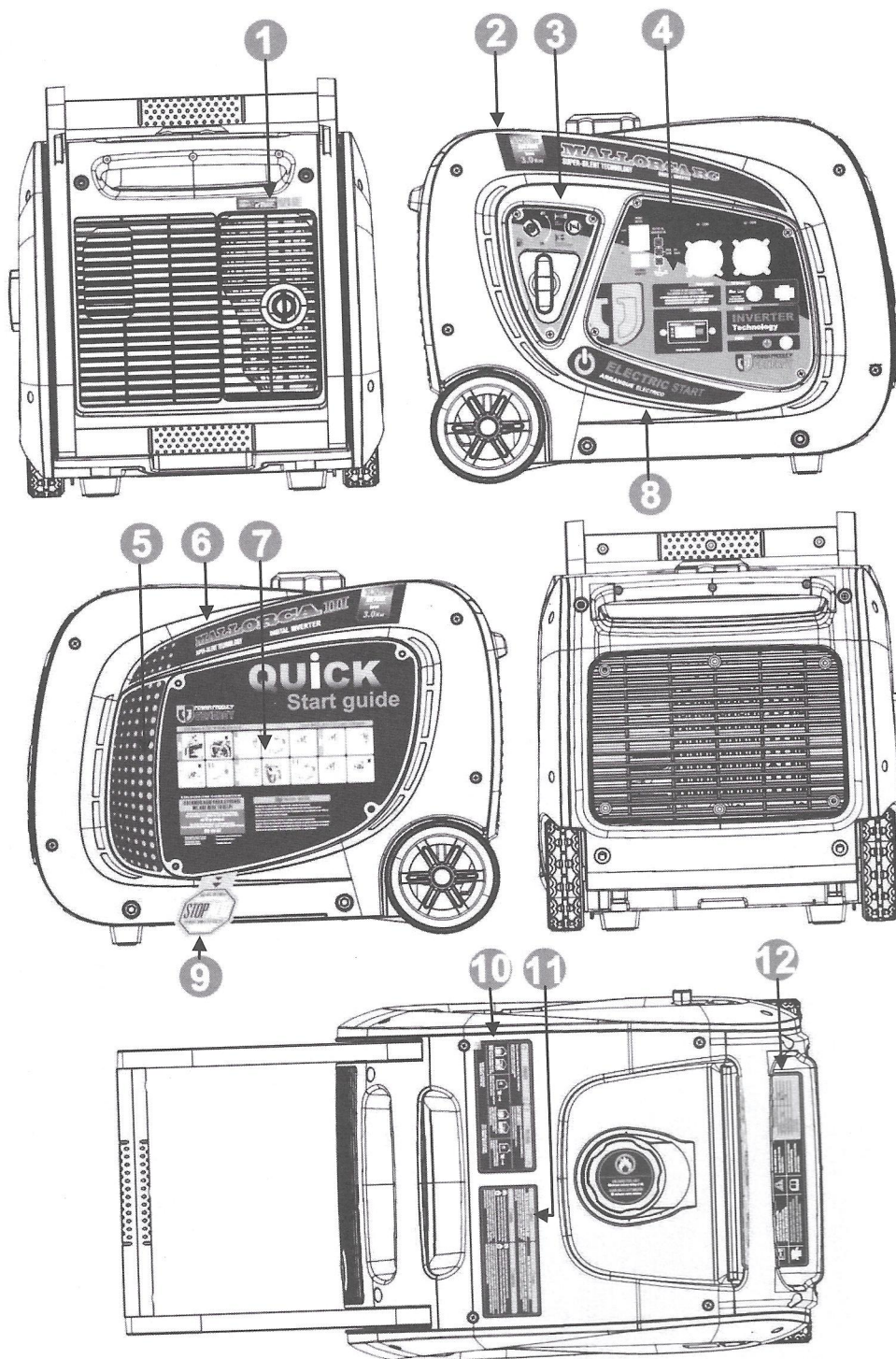
Nunca use dentro de casa, garajes, túneles, bodegas o cualquier lugar sin ventilación.
No use el equipo cerca de ventanas o puertas donde los gases puedan entrar al interior.
El escape expulsa monóxido de carbono venenoso. Usted no podrá ver ni oler este gas por lo que es muy peligroso.

¡Atención a los riesgos eléctricos!



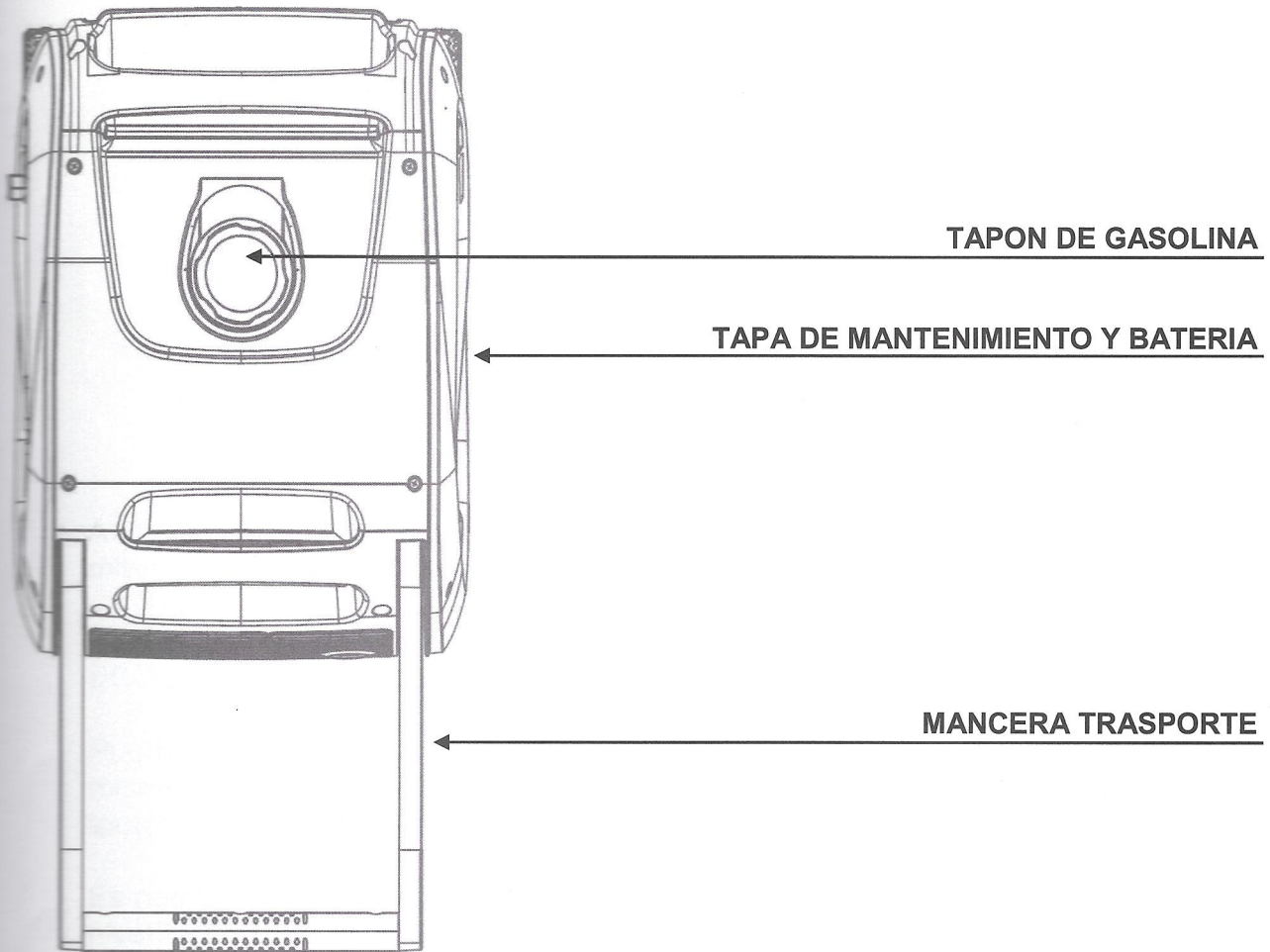
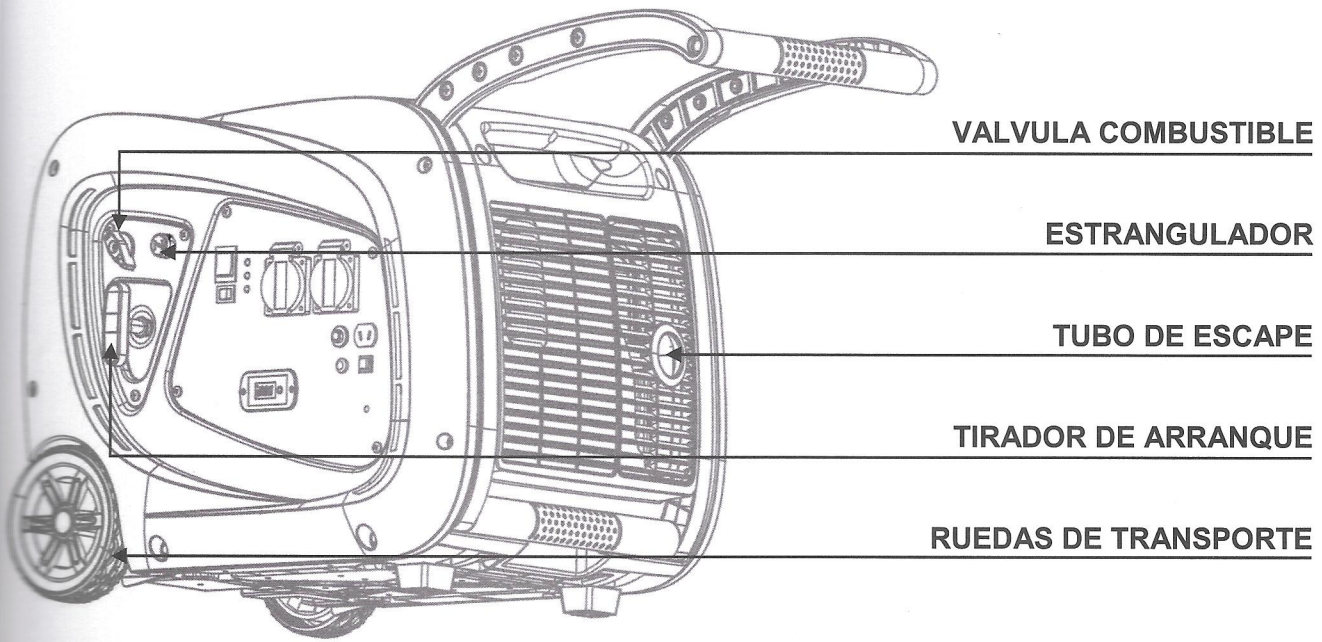
No opere el generador con las manos mojadas.
No exponga el generador a la lluvia, humedad o nieve.
Compruebe que el cableado eléctrico y que los aparatos a conectar estén en buen estado.
Conecte la toma de tierra del generador.

2. Ubicación de los adhesivos de seguridad y uso:

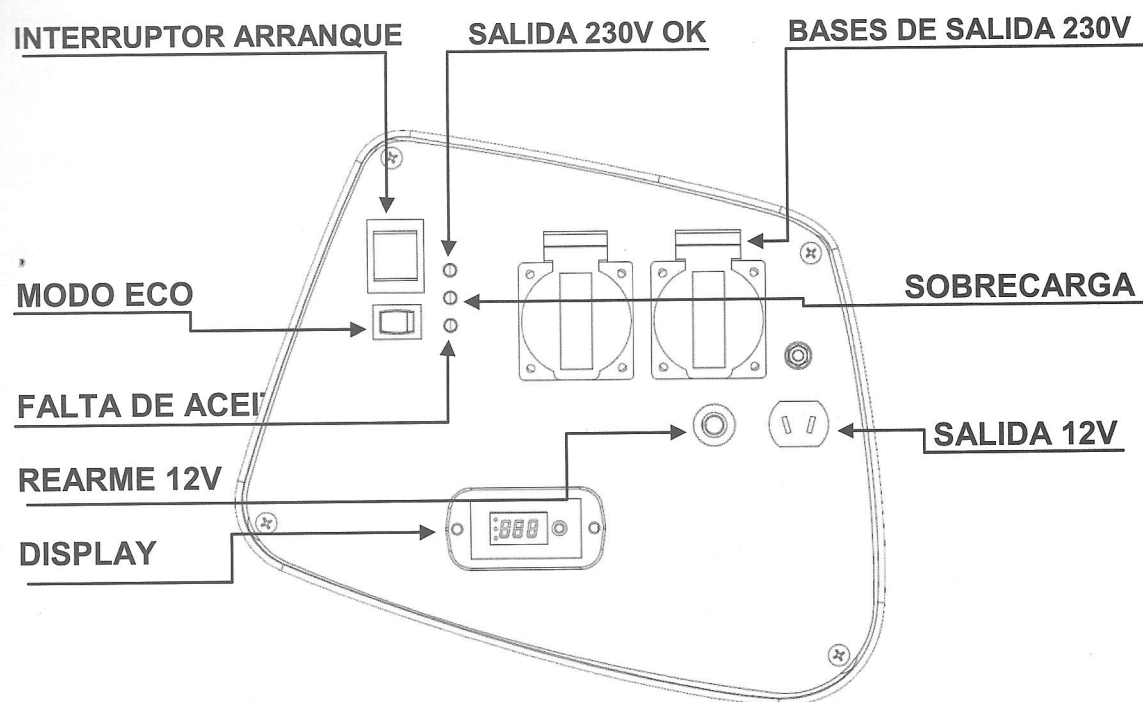


----1----	----2----	----3----	----4----
Advertencia Escape	Especificaciones	Instrucciones estrangulador, válvula combustible.	Panel de control
----5----	----6----	----7----	----8----
Decorativo	Especificaciones	Guía rápida de uso y contacto postventa	Especificaciones
----9----	----10----	----11----	----12----
Advertencia maquina sin aceite	Avisos de seguridad	Avisos de seguridad	Especificaciones y normas

3. Identificación de los componentes:



3.1 Panel de control.

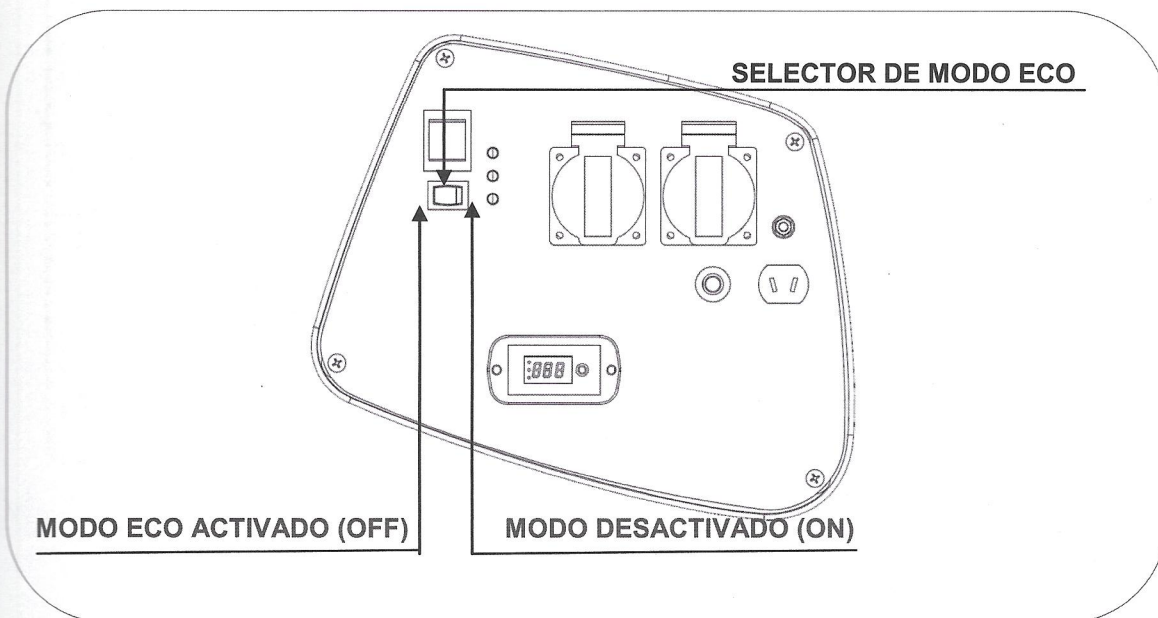


3.2 Uso del modo ECO.

Cuando el interruptor de modo ECO está desactivado (**posición OFF**) el motor trabaja siempre a un régimen de revoluciones constante. Se recomienda este modo si se van a conectar aparatos con cargas altas (2000W o más), ya que el grupo tendrá una mejor respuesta a este alto consumo.

Cuando el interruptor de modo ECO está activado (**posición ON**) las revoluciones del motor se autoajustan a la carga que conectemos en cada momento. Si conectamos una baja carga el motor trabajará a menos revoluciones. Según se aumente la carga al equipo las revoluciones aumentarán.

El uso del modo ECO permite el ahorro importante de combustible especialmente con cargas bajas. También obtendremos un nivel inferior de ruido y menos emisiones de gases a la atmósfera.



Al conectar un aparato eléctrico de alto consumo (superior a 2000W) mantenga el modo ECO desactivado (**Posición OFF**).

Para el uso de la toma de corriente continua 12V mantenga siempre el modo ECO desactivado (**Posición OFF**).

Puede usar la toma de corriente continua 12V y la de corriente 230V al mismo tiempo, pero mantenga el modo ECO desactivado (**Posición OFF**) en todo momento.

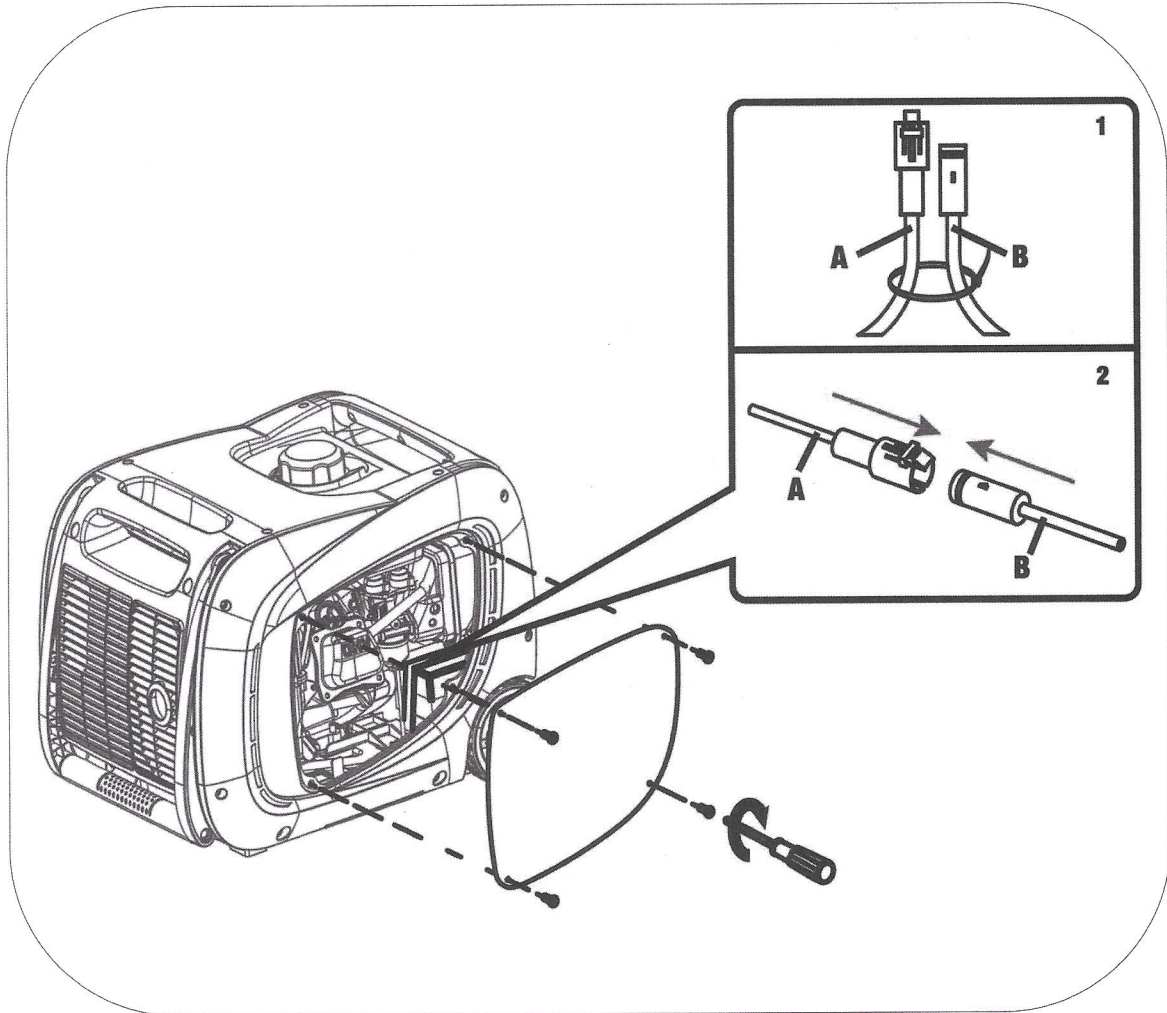
Es normal que al desactivar el modo ECO (**Posición OFF**) el motor aumente su nivel de ruido ya que aumentan las revoluciones del motor.

4. Comprobaciones previas al funcionamiento:

4.1 Conexión de la batería.

La batería se entrega desconectada de origen. Antes de conectar la batería revise que el interruptor de arranque en el panel de control (ENGINE-MOTOR) está en "OFF".

Con la ayuda de un destornillador abra la tapa de mantenimiento según el grafico inferior. Encontrará los terminales "A" y "B" en el interior según el punto 1, extráigalos y realiza la conexión según el punto 2:

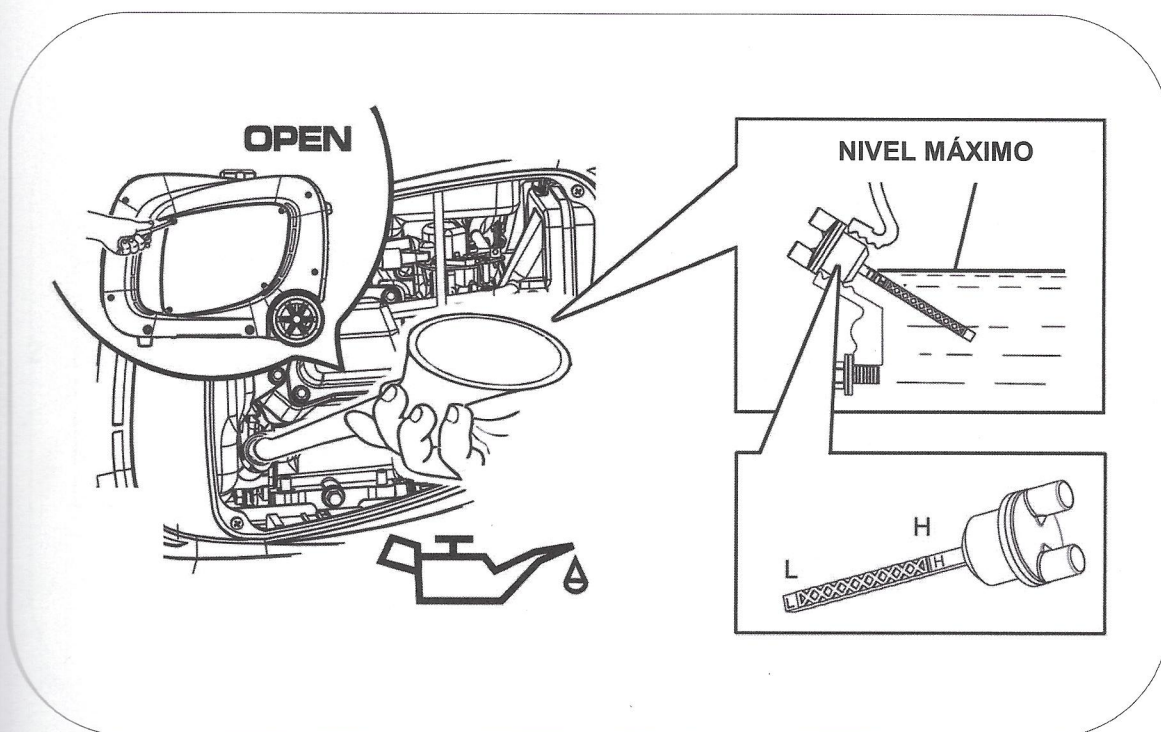


4.2 Carga y revisión del nivel de aceite.

NOTA: La máquina de origen se entrega sin aceite, ¡no intente poner la máquina en marcha sin haber puesto antes el aceite!

Asegúrese que el generador está en una superficie perfectamente nivelada para que no haya error en la puesta del aceite.

Desenrosque los tornillos y abra la tapa de mantenimiento. Retire el tapón de llenado y rellene de aceite por el orificio de llenado hasta alcanzar el nivel máximo mostrado en la figura inferior:



L: Mínimo H: Máximo

La capacidad del aceite hasta el nivel correcto es de unos 0.65L.

Usar aceite de motor de 4 tiempos de buena calidad SAE15W30 SAE10W30 ó SAE10W40. Calidad del aceite API: "SG", "SF" (ver en especificaciones del envase).

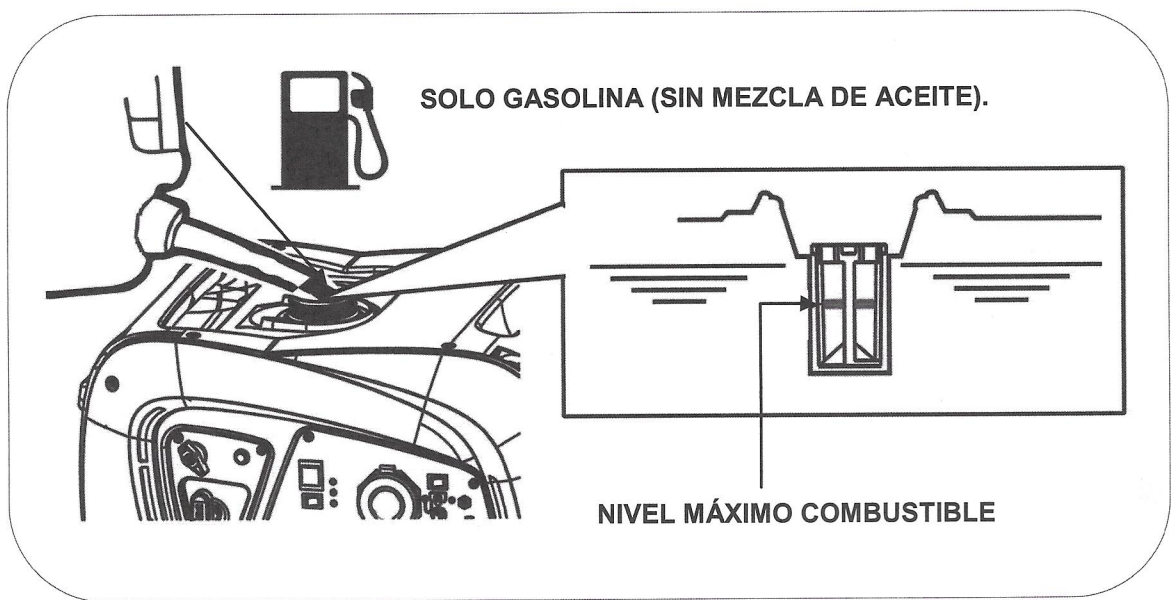
NOTA: Tenga en cuenta que el motor consume algo de aceite con el uso, revise el nivel de aceite antes de cada uso y reponga si el nivel ha disminuido.

NOTA: Nunca use aceites viejos, sucios, en mal estado o si no conoce su grado y calidad. No mezcle aceites de diferentes tipos.

4.3 Carga y revisión del nivel de combustible.

- ☐ **NOTA:** Use únicamente gasolina sin plomo (86 octanos superior).
- ☐ **NOTA:** Nunca use gasolina pasada, contaminada o mezclas de aceite/gasolina.
- ☐ **NOTA:** Evite que entre suciedad o agua en el tanque de combustible.
- ☐ **NOTA:** No use una mezcla de gasolina con etanol o metanol, de lo contrario, se puede dañar seriamente el motor.

Retire el tapón de combustible girando en sentido contrario a las agujas del reloj, rellene de gasolina sin alcanzar el nivel máximo de la figura inferior. La capacidad aproximada del depósito es de 6.8 Litros.



⚡ **PELIGRO:** La gasolina es extremadamente explosiva e inflamable. Está totalmente prohibido fumar, hacer fuego o generar cualquier tipo de llama en el momento del repostaje o en el lugar donde se almacena el combustible.

⊘ **ADVERTENCIA:** Mantenga el combustible fuera del alcance de los niños.

⊘ **ADVERTENCIA:** Evite derrames de combustible al repostar. (Limpie posibles derrames antes de arrancar de nuevo el motor)

⊘ **ADVERTENCIA:** No llene demasiado el tanque de combustible (no supere el nivel máximo). Después de repostar, asegúrese de que el tapón del depósito está cerrado y asegurado.

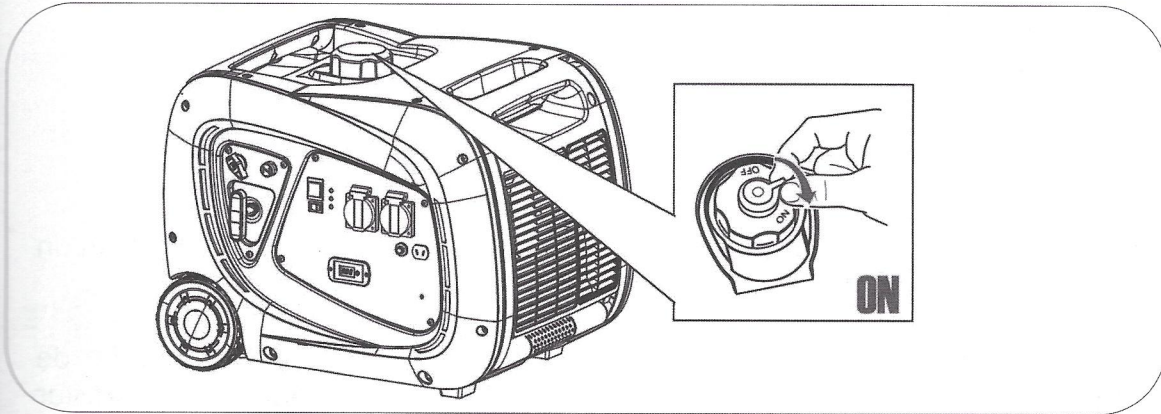
⊙ **PRECAUCION:** Evite el contacto con la piel y no respire el vapor del combustible.

5 Arranque del generador (modo eléctrico).

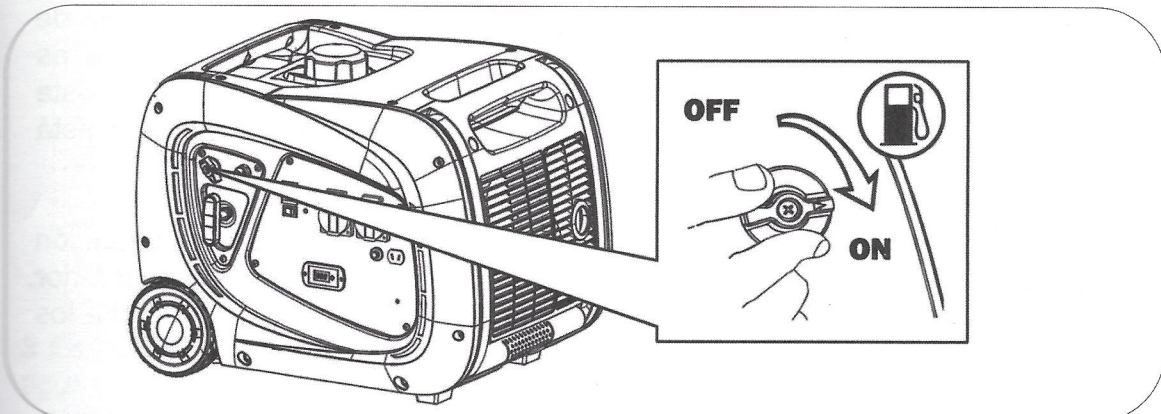
⊙ **PRECAUCION:** Siempre antes de arrancar el motor este seguro de que no hay ningún aparato conectado al generador.

⊙ **PRECAUCION:** Verifique siempre antes de cada uso que el nivel de aceite es correcto.

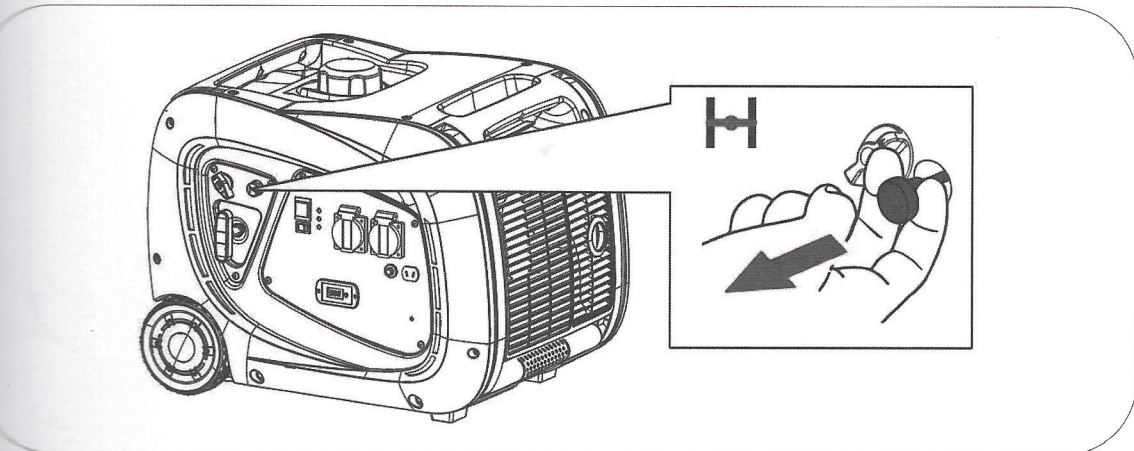
1 Gire el aireador del tapón de gasolina a "ON".



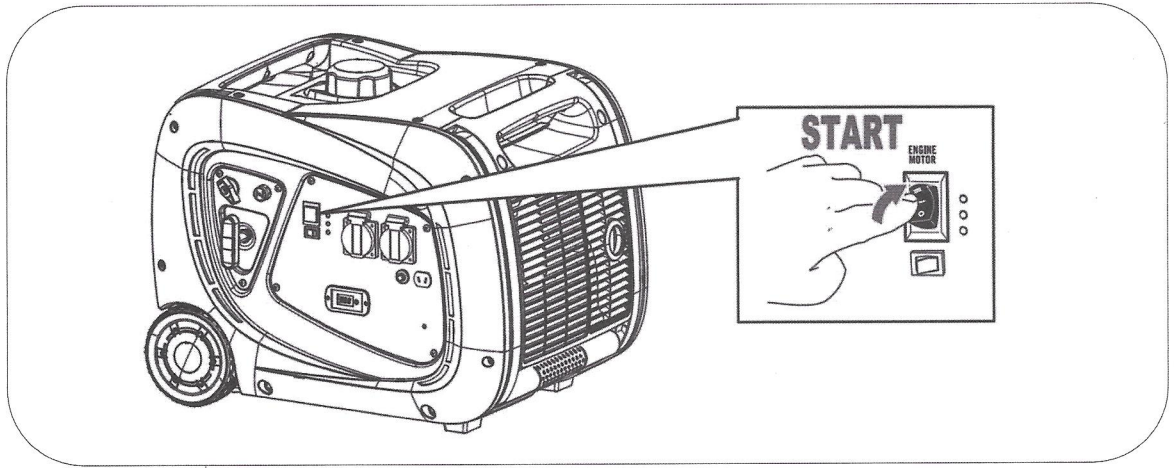
2 Gire la válvula de paso de gasolina a Abierto "ON":



3 Estire del estrangulador para pasar a la posición de aire cerrado según la figura inferior. Esta posición enriquece la mezcla de gasolina y facilita el arranque.



- 4 Pulse el interruptor de arranque del motor a "START" y suelte una vez el motor haya arrancado.

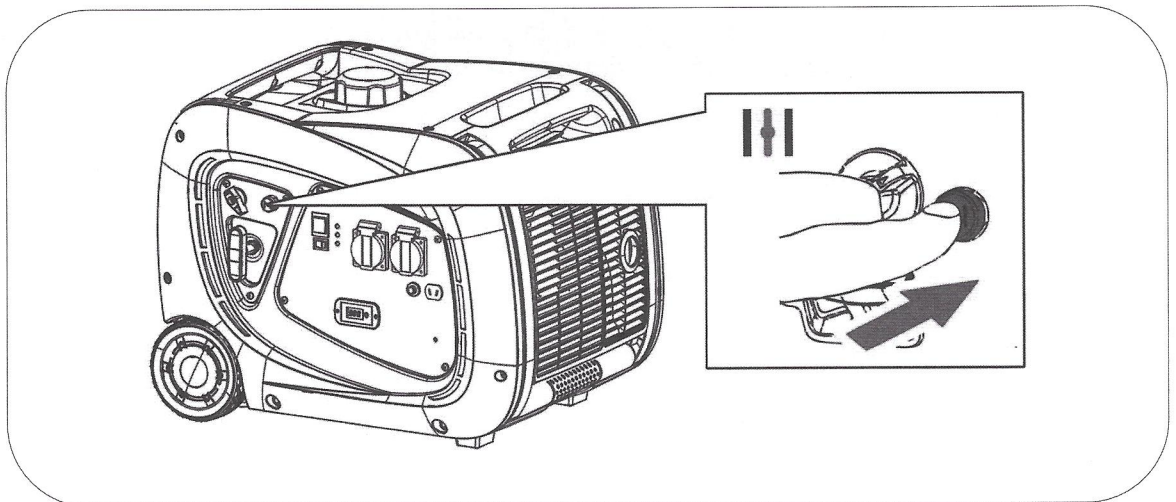


Es normal que en el primer arranque de la máquina o si no fue arrancada en un largo tiempo requiera de más de un intento.

NOTA: Si el motor no arranca en 3 o 4 segundos, suelte el interruptor de arranque y espere unos segundos antes de volver a intentarlo para evitar sobrecalentar el motor de arranque.

En la primera puesta en marcha de la máquina, la batería puede estar baja de carga si ha estado mucho tiempo almacenada. Si observa que la carga es insuficiente arranque el equipo de forma manual con cuerda (punto 5.1 de este manual) La batería se recarga de forma automática mientras el generador está en marcha.

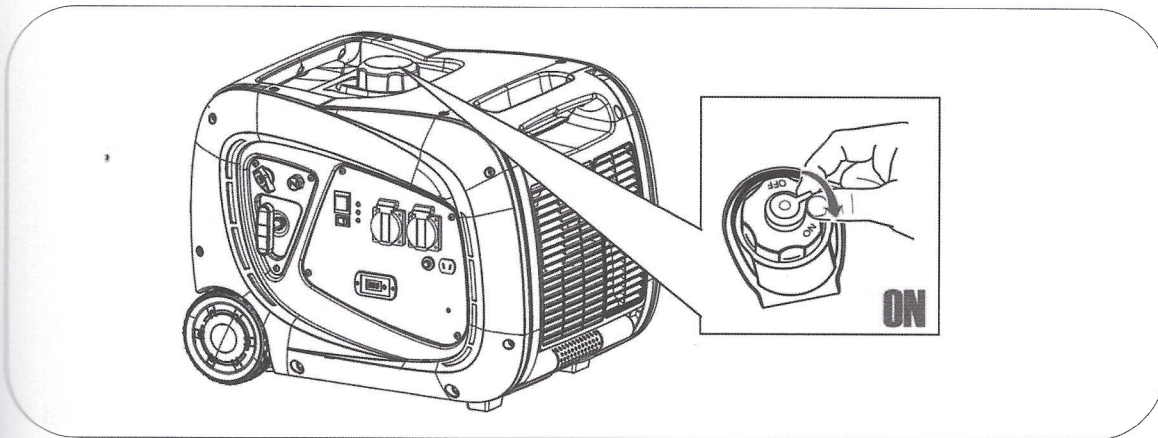
- 5 Una vez arrancado el motor espere unos segundos y a continuación introduzca la palanca del estrangulador para abrir el aire según la figura inferior. El motor comenzará a trabajar de forma estable y está listo para conectarle los equipos.



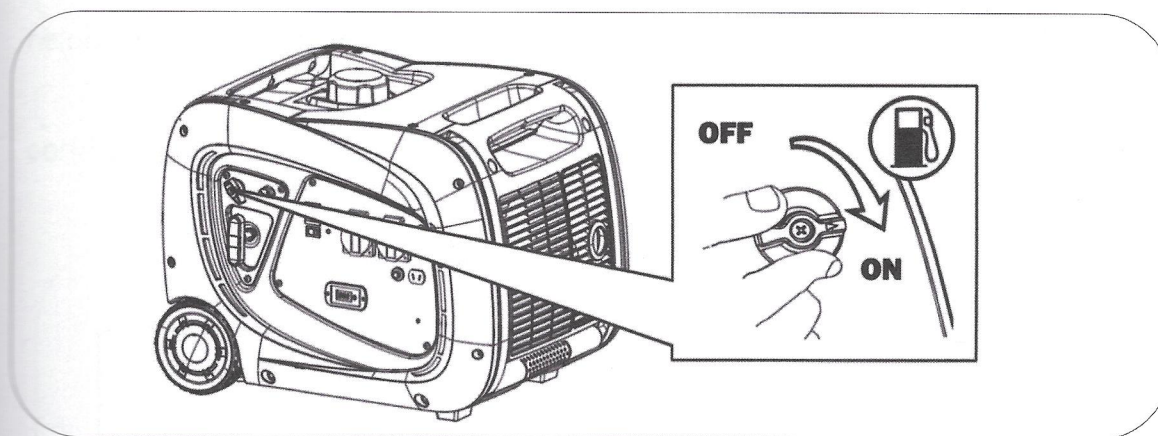
5.1 Arranque generador con cuerda

Si no tiene suficiente carga la batería puede arrancar el generador de forma manual con la cuerda de arranque.

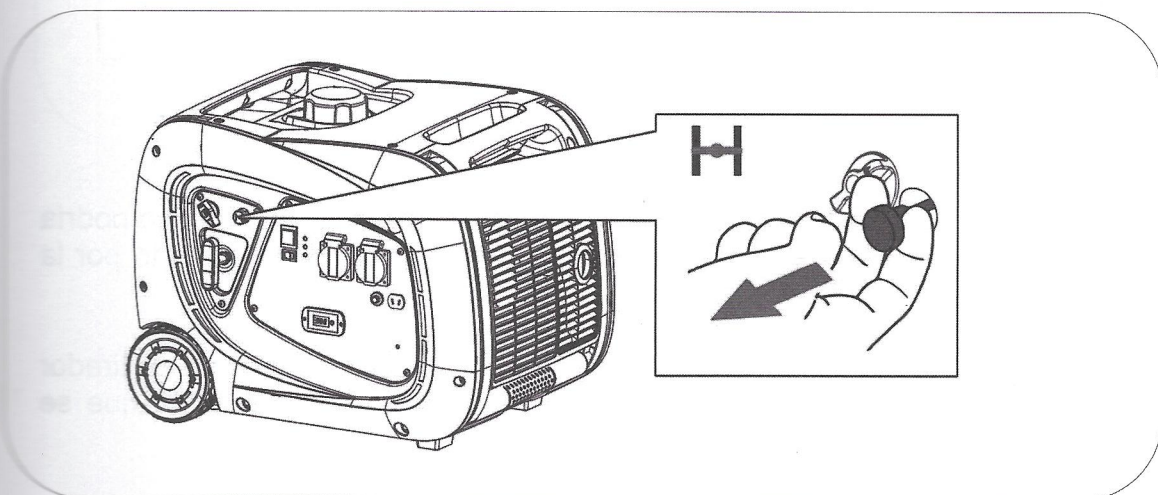
1 Gire el aireador del tapón de gasolina a ON.



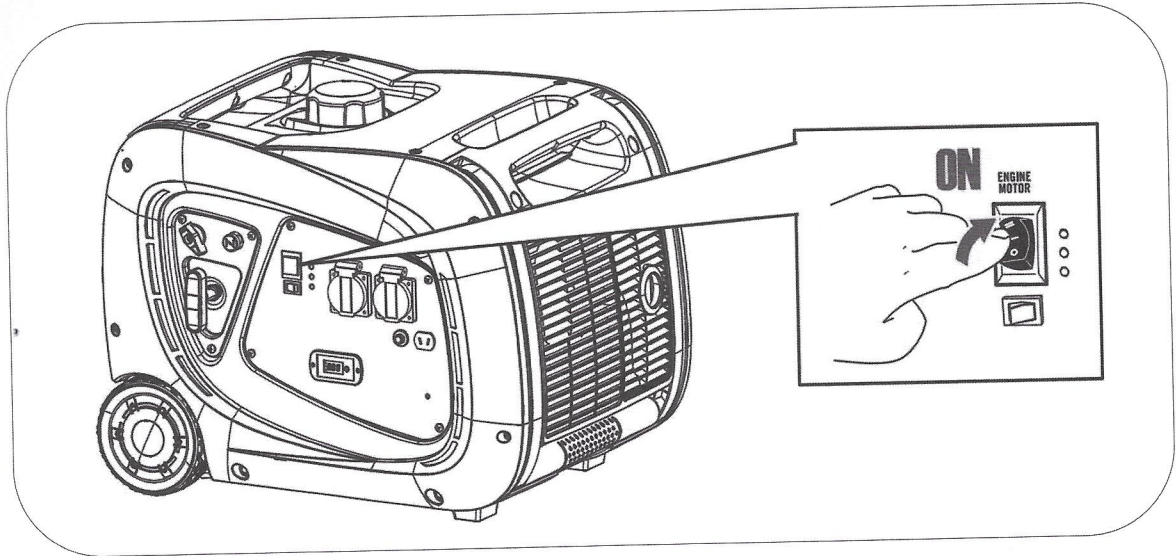
2 Gire la válvula de paso de gasolina a Abierto "ON"



3 Estire del estrangulador para pasar a la posición de aire cerrado según la figura inferior. Esta posición enriquece la mezcla de gasolina y facilita el arranque.



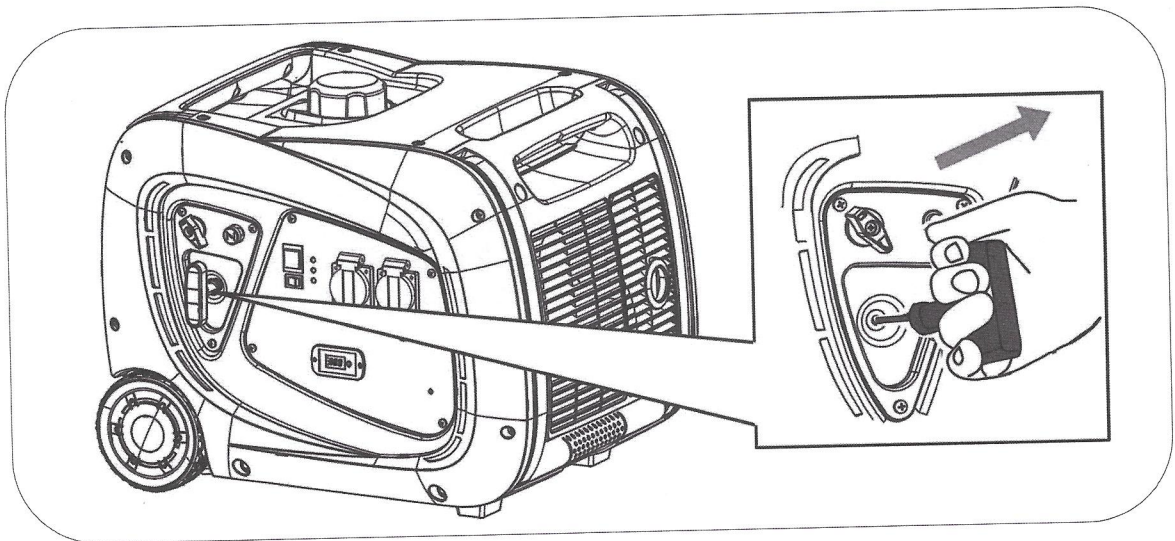
4 Sitúe el interruptor de arranque del motor a "ON"



5 Tire de la maneta de arranque lentamente y hasta el final para calcular el recorrido máximo de la cuerda (y no sobrepasarla posteriormente cuando tiremos de forma enérgica), luego deje recoger la cuerda.

Tire de nuevo con suavidad hasta que note una leve resistencia, ahora deje recoger la cuerda y tire de forma enérgica para arrancar el motor.

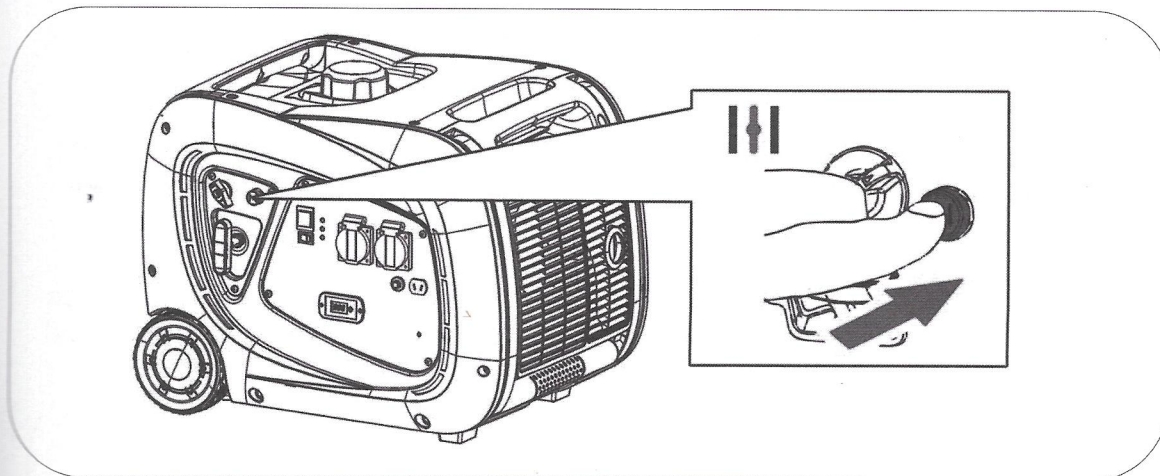
Deje recoger la cuerda lentamente sin que la maneta golpee el equipo. Si no consiguió arrancar en el primer intento repita la operación.



NOTA: Si alcanza el final de recorrido de la cuerda de forma brusca podría dañar el muelle de retroceso del tirador o la cuerda y no sería cubierto por la garantía.

NOTA: No suelte la maneta después del tirón para evitar que el tirador pueda golpear la máquina. Acompañe con la mano la maneta hasta que se haya recogido.

6 Una vez arrancado el motor espere unos segundos y a continuación introduzca la palanca del estrangulador para abrir el aire según la figura inferior. El motor comenzará a trabajar de forma estable y está listo para conectarle los equipos.



NOTA: Si el generador se detiene y no se puede arrancar, compruebe el nivel de aceite en primer lugar.

NOTA: No deje el estrangulador en una posición intermedia, la mezcla sería demasiado rica y el motor trabajaría de forma incorrecta

6 Modificación del carburador para funcionamiento a gran altitud

A grandes altitudes, la mezcla normal de aire-combustible del carburador será demasiado rica. Se reducirá el rendimiento y el consumo de combustible aumentará. Una mezcla muy rica, ensuciará también la bujía y dificultará el arranque.

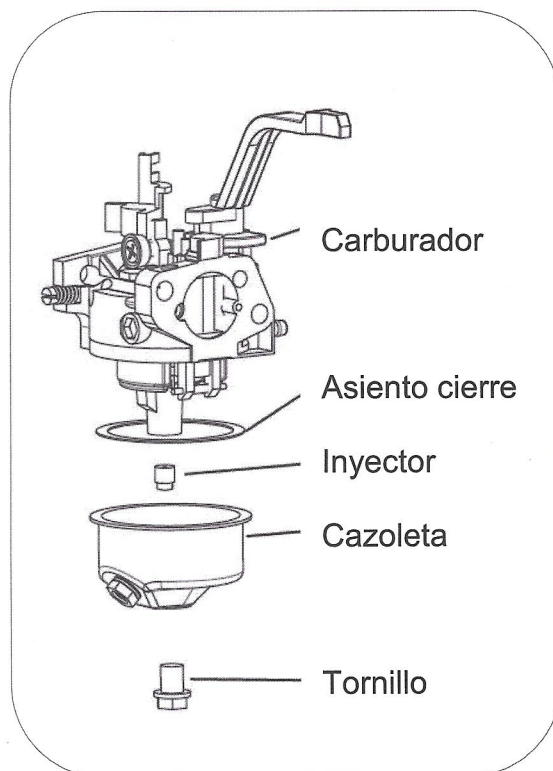
Si el generador funciona siempre en la altitud por encima de los 900 metros, póngase en contacto con un servicio autorizado para modificar el carburador (este servicio no es garantía por tanto sería presupuestado).

La potencia de salida 230V del generador variará en función de la altura y otros elementos como humedad y temperatura, vea el capítulo corrección ambiental de este manual.

NOTA: Si el carburador ha sido modificado para funcionar a gran altitud, la mezcla de aire-combustible será demasiado pobre para funcionar a bajas altitudes. El funcionamiento a baja altura puede causar que el motor se sobrecaliente y se dañe seriamente. Sería necesario devolver el carburador a su estado original.

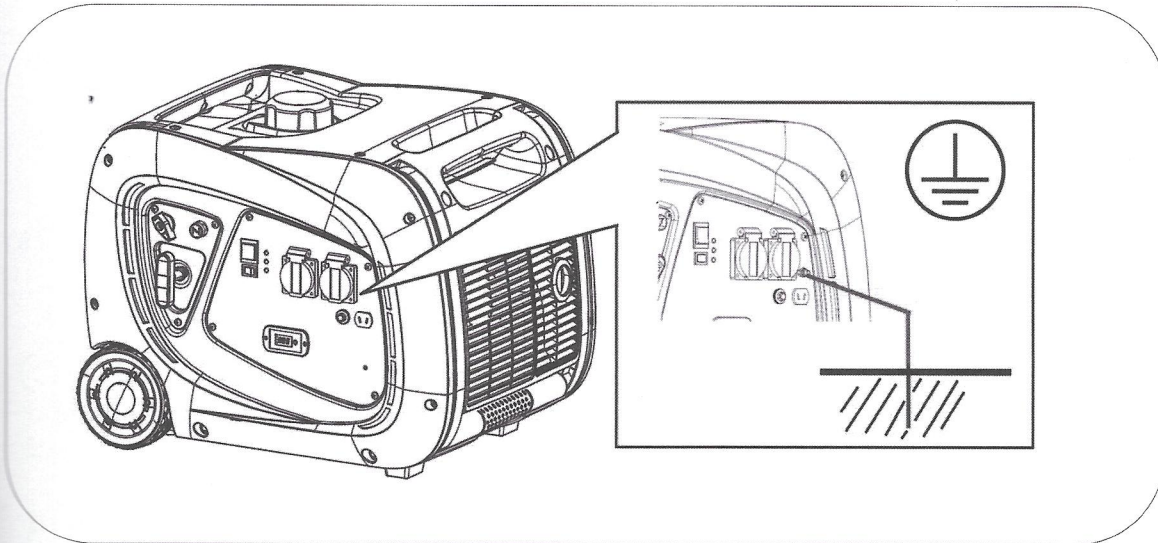
Referencia	Descripción
401049	Inyector 900-1800mts
401050	Inyector 1800-2500mts
401051	Junta asiento de cierre

Nota: El asiento de cierre de la cazoleta puede resultar dañado durante el desmontaje, se recomienda reemplazarlo siempre junto al inyector.



7 Uso del generador:

⊘ **ADVERTENCIA:** para hacer más seguro el uso del generador conecte la toma de Tierra a una pica de cobre independiente. Si tiene dudas consulte con su electricista.



⊘ **ADVERTENCIA:** No conecte nunca la salida del tensión 230V del equipo a un edificio o vivienda (ni aun cuando haya un corte de luz). El retorno de la red principal chocaría con la tensión del generador y provocaría graves daños al equipo, o incluso un incendio.

⊘ **ADVERTENCIA:** No haga la conexión en paralelo con otros generadores, ambos resultarían dañados y con riesgo de incendio.

□ **NOTA:** No conecte una extensión al tubo de escape.

□ **NOTA:** Cuando se requiere un cable de extensión, asegúrese de usar un cable de buena calidad y con una sección adecuada, consulte a su electricista.

□ **NOTA:** Muchos equipos tienen consumos mayores cuando arrancan. Los más comunes son los aparatos que usan un motor inductivo. Ejemplos: compresores, bombas de agua, sierras, hidro-lavadoras, pulidoras industriales y en general cualquier equipo que sea movido por un motor. Estos aparatos requieren hasta 3 veces más potencia para su arranque. Como ejemplo, una bomba de agua de 500W necesitaría un generador de 1500W para su arranque. Verifique que las cargas a conectar no superan la potencia máxima del grupo según esta pauta, si tiene dudas consulte a distribuidor que le suministro el generador.

7.1 Uso de la toma de 12V de corriente continua.

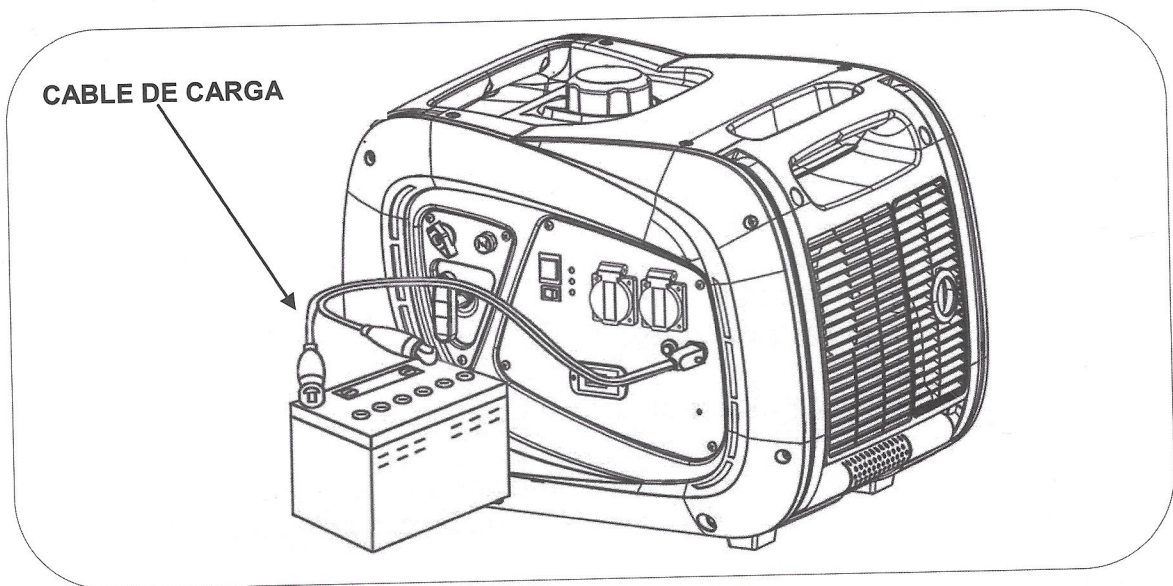
NOTA: La toma de 12V de corriente continua es solo válida para la carga de baterías de 12V. No conecte aparatos eléctricos o electrónicos de 12V al generador.

Antes de la carga de una batería, revise las instrucciones de seguridad y uso que le fueron suministradas con la misma.

NOTA: La toma de 12V debe usarse solo con el modo ECO desactivado (OFF).

NOTA: Las tomas de AC 230V y CC12V pueden ser usadas al mismo tiempo pero con el modo desactivado (OFF).

- 1 En primer lugar conecte las pinzas del cable de carga en los bornes de la batería.
- 2 Posteriormente conecte el cable de carga al panel del generador.
- 3 Arranque el generador.



PRECAUCION: Conecte el cable rojo (+) al terminal rojo (+) de la batería y el cable negro (-) al negativo (-) de la batería.

PRECAUCION: Con el fin de evitar chispazos en los terminales de la batería, conectar primero el cable de carga a los terminales de la batería y posteriormente conectar al generador.

NOTA: No ponga en carga una batería que esté conectada a un vehículo. Primero desconectar los bornes del vehículo y posteriormente conectar el cable de carga del generador.

Desconectar la carga de batería:

- 1 Pare el generador.
- 2 Desconecte el cable negro del terminal negativo (-) de la batería.
- 3 Desconecte el cable rojo del terminal de la batería de posición (+).

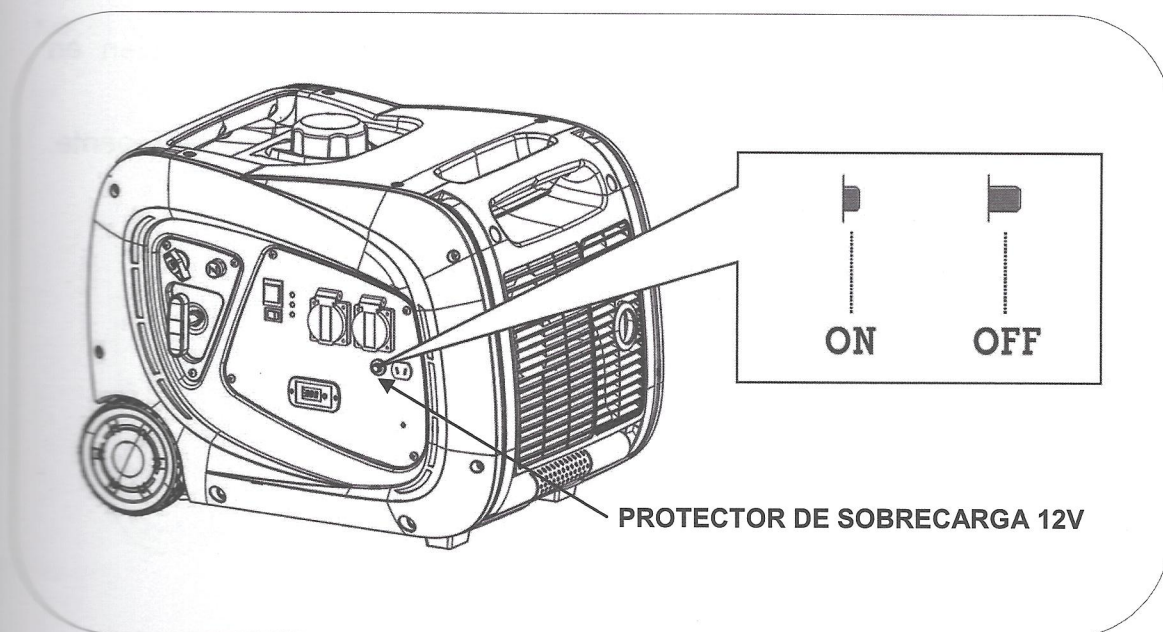
ADVERTENCIA: La batería puede liberar los gases explosivos. Mantenga la batería lejos de chispas/fuego. Cargue la batería en condiciones ventiladas.

PRECAUCION: El electrolito de la batería contiene ácido sulfúrico que causará quemaduras graves en la piel y los ojos. Por lo tanto, es necesario usar la ropa de protección y mascarilla.

Si el electrolito de la batería entra en los ojos, enjuague bien con agua tibia durante 15 minutos por lo menos, y llame a un médico inmediatamente.

PRECAUCION: Mantenga a los niños alejados.

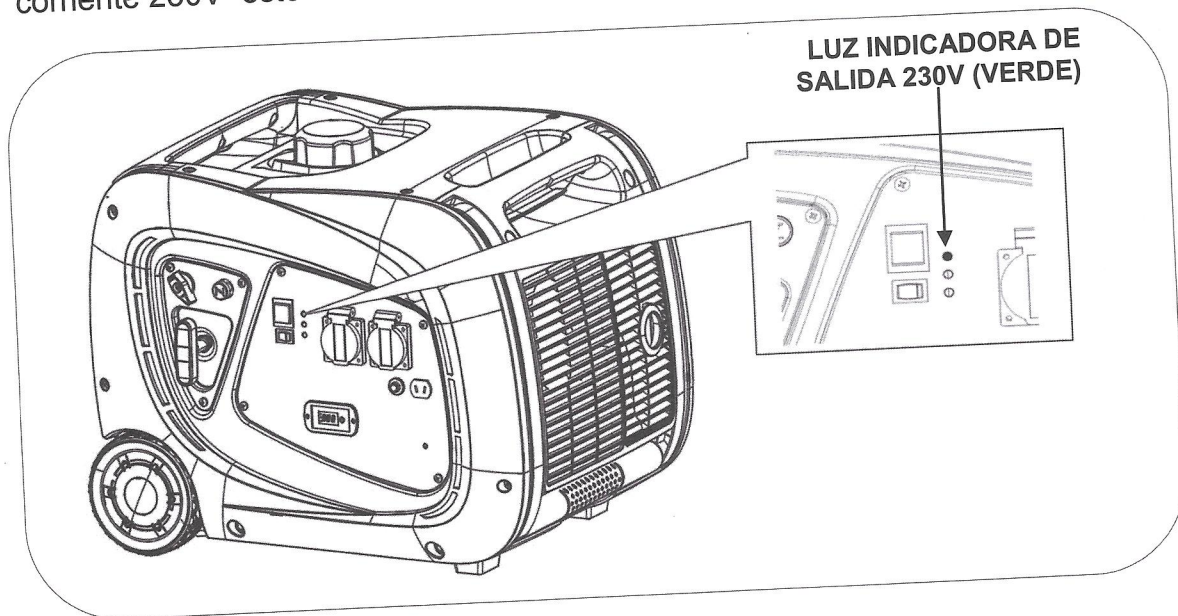
Si la salida de CC 12V tiene un cortocircuito, el protector de seguridad saltará pasando a posición "OFF" y se cortará el suministro. Retire la carga en primer lugar, espere unos minutos, y después pulse el protector para rearmar la salida de corriente pasando el protector a "ON".



7.2 Uso de la toma de 230V de Corriente alterna.

NOTA: Revise que no hay aparatos conectados al generador, si los hubiera desconectar todo antes de arrancar el motor (en modo control remoto no es necesario).

Arranque el motor y compruebe que el indicador luminoso de salida de corriente 230V este encendido (verde), ahora puede conectar sus aparatos.



Para mejorar el funcionamiento del motor y prolongar la vida útil de la máquina, se recomienda un periodo de "rodaje" de 20 horas sin forzar el generador, con cargas no superiores al 60% de la salida máxima del equipo (1800w).

ADVERTENCIA: Confirme que todos los aparatos eléctricos estén en buenas condiciones de trabajo antes de conectarlos al generador.

Si un aparato eléctrico trabaja de forma anormal, lento o se detiene de repente, apague el motor generador de inmediato y desconecte el aparato.

7.3 Indicador de sobrecarga

En funcionamiento normal, el piloto indicador de salida 230V (verde) permanecerá en encendido.

Si la carga conectada supera la **potencia máxima nominal** (en torno a 3000W) la luz indicadora de sobrecarga (roja) parpadeará indicando que estamos en el límite.

Si se supera la potencia nominal por varios segundos, la salida de corriente se cortará de forma automática para evitar una sobrecarga en el generador.

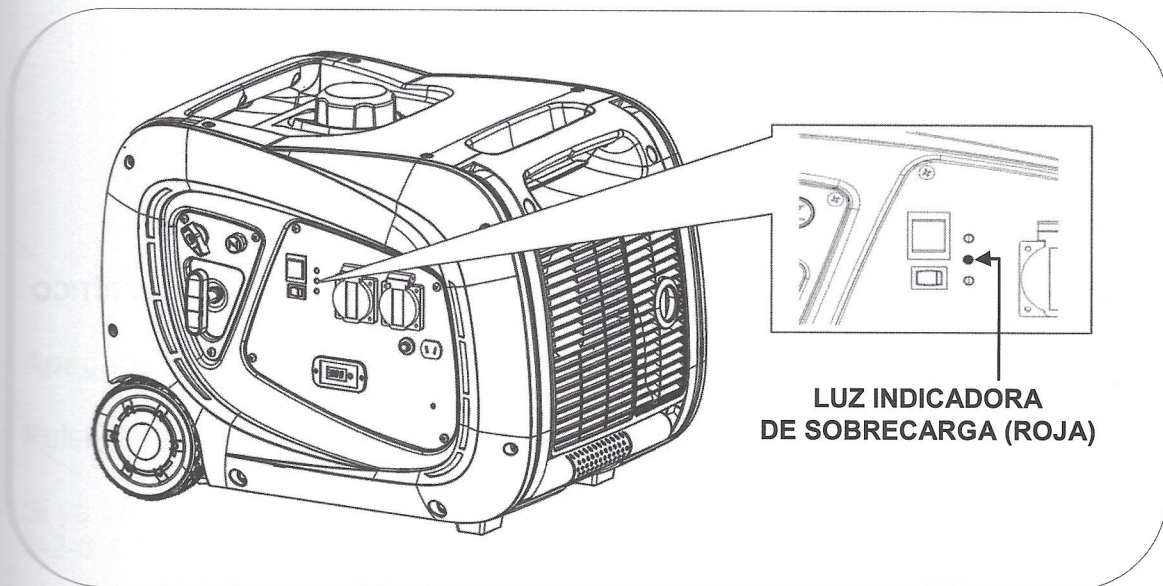
Pasos para restablecer la energía después de un corte por una sobrecarga:

- 1 Primero desconecte todos los aparatos que haya conectados al generador.
- 2 Pare el generador y pasados unos segundos arranque de nuevo el motor.
- 3 Espere 2 minutos y conecte nuevamente los equipos, esta vez sin sobrepasar el límite del equipo.

Si al conectar un aparato vuelve a saltar el protector de sobrecarga desista de conectar este aparato, puede tener un problema o bien supera la potencia máxima del generador.

NOTA: Una vez verifique que el generador no puede con una carga o no la acepta, por favor no insista. **Las continuas sobrecargas pueden afectar al grupo a pesar de todas las avanzadas protecciones que posee.**

Recuerde que muchos equipos necesitan un consumo extra para su arranque. Los equipos que usan un motor como compresores, bombas de agua, sierras circulares u otros consumen hasta 3 veces más en arranque. Como ejemplo una bomba de agua de 500W necesita 1500W para arrancar, por lo que necesitaríamos un generador no inferior a 1500W.



Al arrancar el motor es totalmente normal que tanto de la luz indicadora de sobrecarga (roja) y la luz de indicador de salida (verde) se enciendan al mismo tiempo unos momentos. La luz indicadora de sobrecarga se apagará después de unos instantes y solo quedara encendida la de salida de corriente 230V.

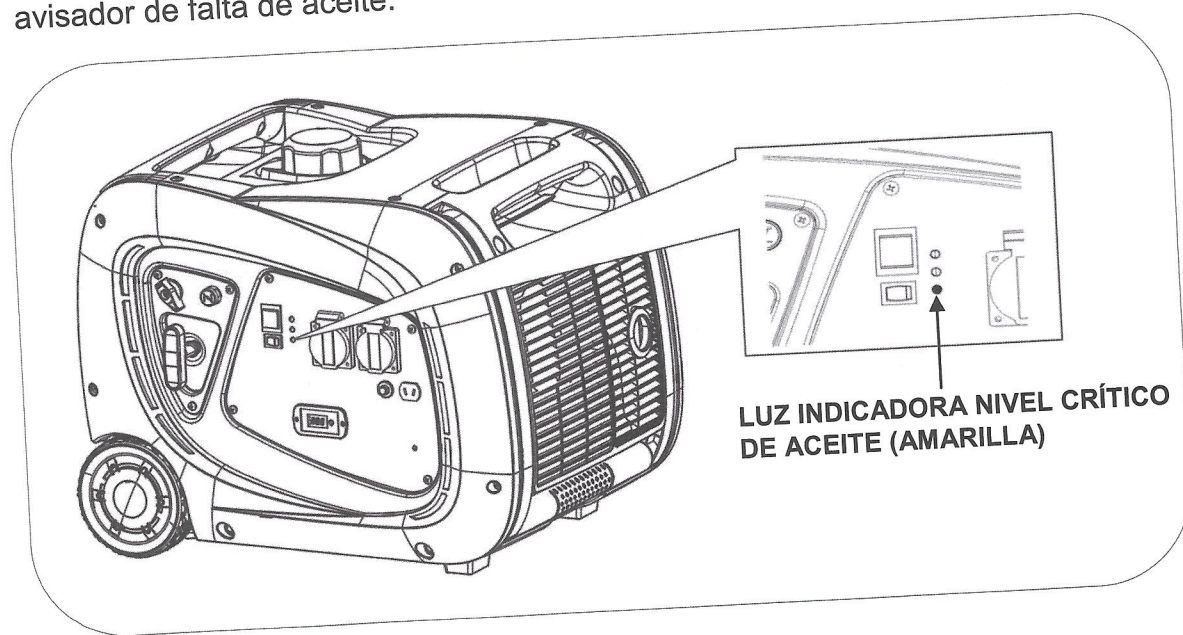
7.4 Sistema de alerta de aceite.

El sistema de alerta de aceite está diseñado para evitar daños en el motor causados por una cantidad insuficiente de aceite en el cárter. Antes de que el nivel de aceite en el cárter del motor caiga por debajo de un límite de seguridad, el sistema de alerta de aceite apagará automáticamente el motor.

El piloto de aceite se encenderá durante unos instantes pero se apagará al mismo tiempo que el motor. Cuando se intenta arrancar de nuevo el motor no funcionara y el piloto amarillo de falta de aceite destellara al tiempo que tiramos de la cuerda de arranque. En estos casos verifique el nivel de aceite del motor y reponga.


NOTA: La protección por falta de aceite debe ser considerada como una seguridad extrema. Es responsabilidad única del usuario revisar el nivel de aceite antes de cada uso como se indica en el manual. Es poco probable que esta seguridad pueda fallar, pero si lo hace los daños en el motor serían muy importantes. La responsabilidad única de la avería sería del cliente por falta de mantenimiento, y la reparación sería excluida de la garantía.


Recuerde que es una alarma de seguridad en caso de nivel crítico, no es un avisador de falta de aceite.



9. Mantenimiento:


El propósito del programa de mantenimiento es mantener el generador en buen estado de funcionamiento y alcanzar la máxima vida útil del equipo.


 **PELIGRO:** Detenga el motor antes de realizar cualquier mantenimiento. Si necesita arrancar el motor para alguna comprobación, asegúrese que el área esté bien ventilada. Los gases de escape contienen monóxido de carbono venenoso.


 **NOTA:** Utilice repuestos originales o en su defecto componentes de calidad demostrada para el mantenimiento.

Programación de mantenimiento.

SERVICIO	PERIODOS DE MANTENIMIENTO
Aceite del motor	Revisar nivel antes de cada uso. El primer cambio de aceite tras 20 horas de rodaje. Sucesivos cambios de aceite cada 100 horas de uso.
Filtro de aire	Revisar y limpiar cada 50 horas. Reemplazar cuando se observe que empieza a estar deteriorado.
Bujía	Limpiar y ajustar electrodo cada 50 horas. Reemplazar cada 300 horas (como máximo) o antes si se observa deterioro o mal funcionamiento.
Malla parachispas del escape	Desmontar y limpiar cada 100 horas
Válvulas de motor*	Ajustar cada 500 horas*
Cámara de combustión*	Limpiar cada 500 horas*
Filtro y tanque de combustible*	Limpiar cada 500 horas*
Manguera de combustible*	Reemplazar cada dos años o antes si se observa algún deterioro*

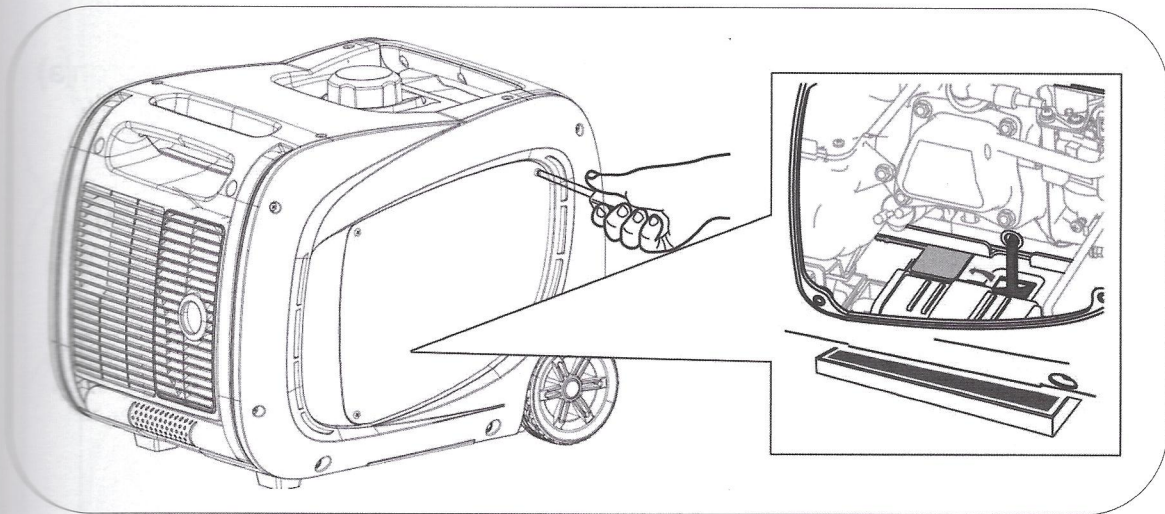
 **NOTA:** Realice el mantenimiento con más frecuencia cuando el equipo se use en lugares con mucho polvo o muy altas temperaturas.

 **NOTA:** Los servicios marcados con asterisco deben ser realizados por un taller cualificado, en periodo de garantía servicios autorizados.

 **NOTA:** La falta de cumplimiento de los servicios de mantenimiento acortará la vida del generador y producirá averías que no serán cubiertas por la garantía. No se atenderá garantía si no se cumple con el plan de mantenimiento detallado, salvo que haya sido autorizado a saltarse un servicio autorizado.

9.1 Cambio de aceite.

- 1 Mantenga el motor en marcha por 5 o 10 minutos para que el aceite coja algo de temperatura y disminuya su viscosidad (mas liquido). De este modo será más fácil extraerlo por completo.
- 2 Abra la tapa de mantenimiento soltando los tornillos de cierre.
- 3 Levante la tapadera de evacuación para que el aceite salga por este orificio fuera del equipo y coloque bajo el equipo una bandeja para recoger el aceite.
- 4 Desenrosque el tornillo de drenaje de aceite girando en sentido inverso a las agujas del reloj y deje que salga todo el aceite usado.



- 5 Una vez todo el aceite ha sido extraído, coloque de nuevo la tapa de evacuación, el tapón de drenaje y limpie derrames de aceite si los hubiera.
- 6 Abra el tapón de aceite y vuelva a llenar con el aceite recomendado (ver capítulo 4.2 de este manual).
- 7 Después de cambiar el aceite, lávese las manos con jabón.

IMPORTANTE: Para cumplir con los requisitos medioambientales, el aceite usado se debe poner en un recipiente sellado y ser transportado a la estación de servicio para reciclar. No lo tire a la basura y no lo derrame en el suelo.

9.2 Mantenimiento del filtro de aire.

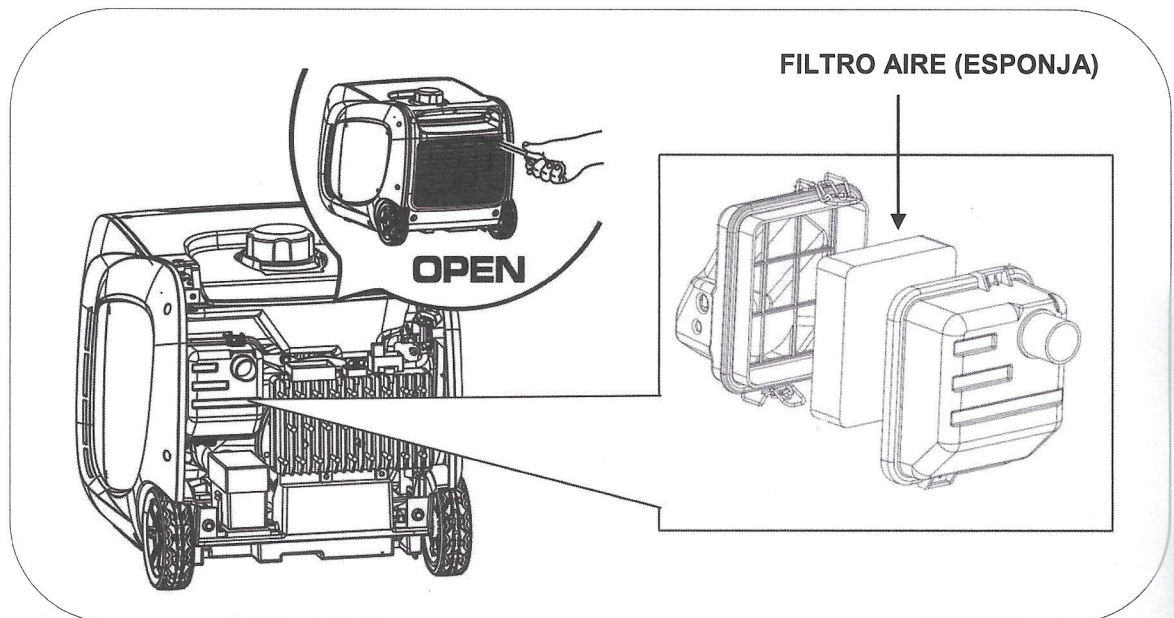
NOTA: Un filtro de aire sucio restringirá el flujo de aire en el carburador lo que provocará una incorrecta combustión que puede provocar serios problemas al motor. Limpie el filtro con regularidad según el plan de mantenimiento de este manual, y con más frecuencia en áreas con mucho polvo.

NOTA: Nunca haga funcionar el generador sin el filtro de aire, de lo contrario se traducirá en una rápida abrasión del motor.

ADVERTENCIA: No use gasolina o disolventes de bajo punto de ignición para la limpieza del filtro. Son inflamables y explosivos bajo ciertas condiciones.

1 Afloje los tornillos de la cubierta trasera de mantenimiento y retire la tapa.

2 Suelte la pestaña para abrir la caja del filtro, extraiga el filtro de aire (esponja) y límpielo con una solución de agua y jabón, deje secar por completo.



3 Sumerja el filtro bien seco en aceite del mismo tipo que usa el motor del generador y posteriormente escúrralo completamente.

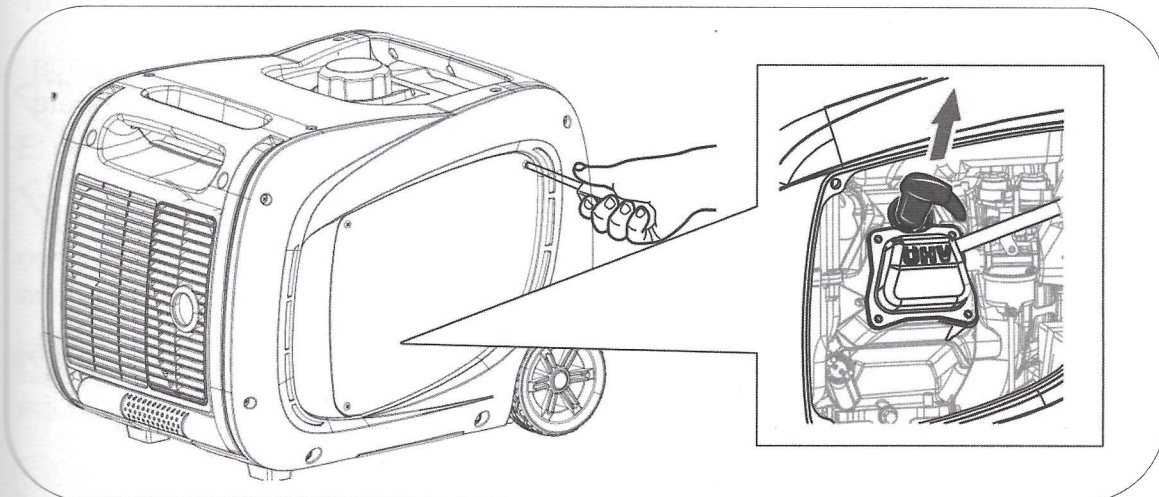
4 Vuelva a instalar el filtro de aire en el generador, cierre la tapa del filtro y la tapa de mantenimiento del generador.

NOTA: Si el filtro no ha sido bien escurrido de aceite el motor puede producir un humo anormal en el primer uso, incluso podría trabajar el motor de forma irregular al faltar admisión de aire.

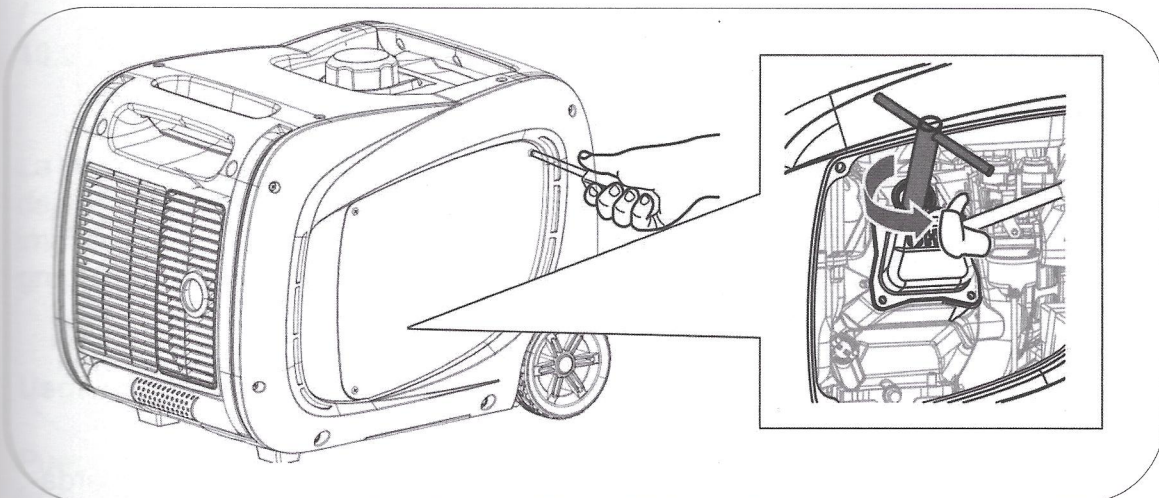
9.3 Mantenimiento de la bujía.

Recomendación bujías: TORCH F6RTC, NGK BPR6ES, CHAMPION RN9YC, DENSO W20EPR-U.

- 1 Retire los tornillos y abra la tapa de mantenimiento.
- 2 Desconecte la pipeta o capuchón de la bujía tirando hacia afuera.

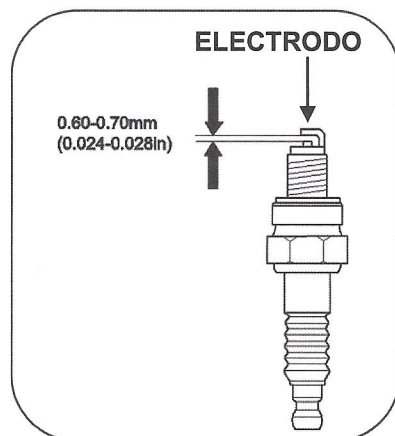


- 2 Con la ayuda de la llave de bujías extraiga la bujía desenroscándola del motor (gire en sentido contrario a las agujas del reloj).



4 Inspeccione visualmente la bujía. Cambie a una nueva si su aislante está agrietado o astillado. Limpie con un cepillo de alambre fino el electrodo para limpiar los depósitos de suciedad.

5 Mida la distancia del electrodo con una galga. Valor normal 0,6- 0,7 mm, Ajuste la abertura con cuidado si el valor no es correcto.



6 Vuelva a colocar con cuidado la bujía, iniciando el roscado con la mano para evitar que se dañen las roscas. Una vez roscada la bujía hasta el final de la rosca realice el apriete final:

- Bujías nuevas 1/2 vuelta con la llave de bujías.
- Las bujías usadas de 1/8 a 1/4 de vuelta con la llave bujías.

7 Vuelva a instalar la pipeta o capuchón de la bujía y cierre la tapa de acceso a la bujía fijándola con su tornillo.

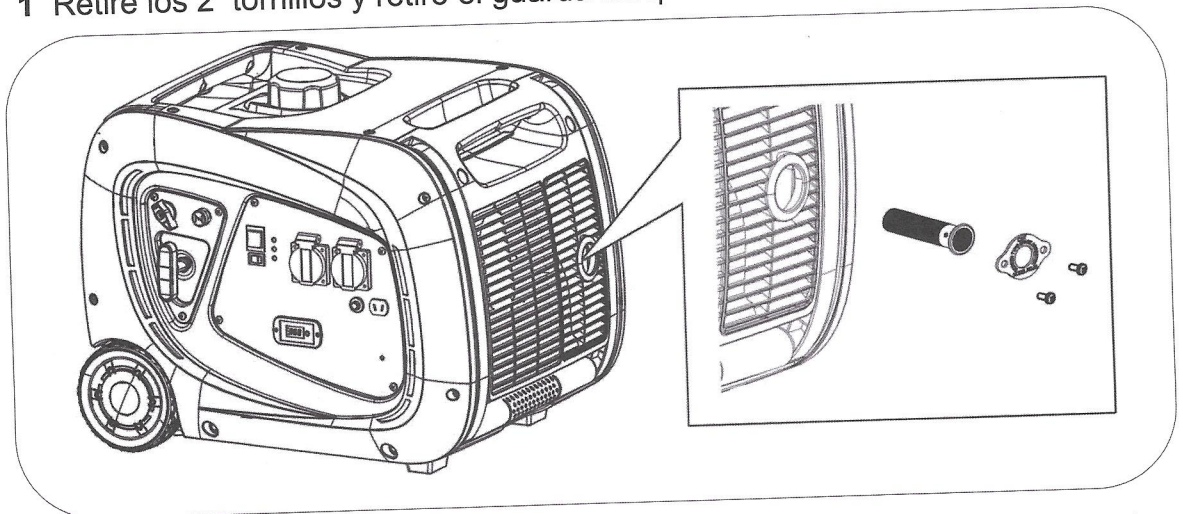
NOTA: La bujía debe estar firmemente apretada. Una bujía poco ajustada puede calentarse, incluso podrá dañar el motor. Del mismo modo un apriete excesivo puede dañar la bujía y peor aún, la rosca de la culata del motor.

9.4 Mantenimiento del guarda-chispas.

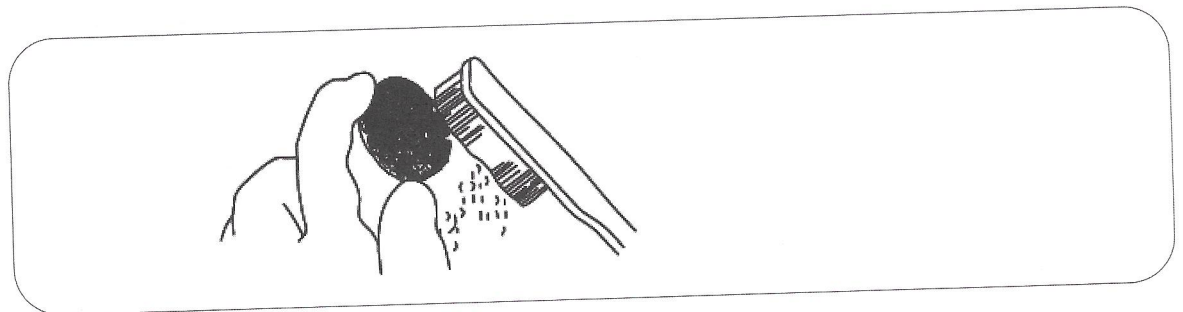
El guarda-chispas debe limpiarse como máximo cada 100 horas de uso.

PRECAUCION: Realice este servicio una vez el motor y escape estén completamente fríos.

1 Retire los 2 tornillos y retire el guarda chispas.



2 Elimine los depósitos de carbono del parachispas con un cepillo. Si el guarda-chispas está muy deteriorado, reemplácelo.





3 Vuelva a instalar el parachispas.

10. Transporte y almacenaje:


Para evitar derrames de combustible durante el transporte o el almacenamiento temporal, el interruptor del motor y el aireador de la tapa del combustible deben girarse a la posición "OFF".

10.1 Transporte del generador.

 **PELIGRO:** Nunca utilice el generador dentro del vehículo de transporte. El generador debe utilizarse únicamente en buenas condiciones de ventilación.

 **PELIGRO:** No deje su vehículo estacionado al sol durante mucho tiempo con el generador en su interior. El aumento excesivo de temperatura podría evaporar la gasolina y formar un ambiente explosivo en el vehículo.

 **ADVERTENCIA:** No llene en exceso el tanque si se va a transportar el equipo.

 **PRECAUCION:** Vacíe el tanque de combustible, cuando el generador se traslade por carretera muy bacheada o campo a través.

10.2 Almacenaje del generador.

La gasolina pierde sus propiedades si está almacenada por mucho tiempo y deja residuos que pueden atascar los pasos del carburador dificultado o impidiendo el arranque tras un descanso temporal. Si vamos a dejar de usar el grupo temporalmente es necesario seguir algunas instrucciones.

Usos esporádicos a los largo del año:

Puede encontrarse dificultad en el arranque si el generador se usa con poca frecuencia, para evitarlo siga estas instrucciones:

1. Asegúrese que el generador trabaja al menos 30 minutos al mes.
2. Cuando vaya a finalizar el uso, primero desconecte los aparatos conectados al generador, cierre la válvula de gasolina y espere que el motor pare por falta de combustible.
3. Pulse el interruptor de encendido del motor a OFF

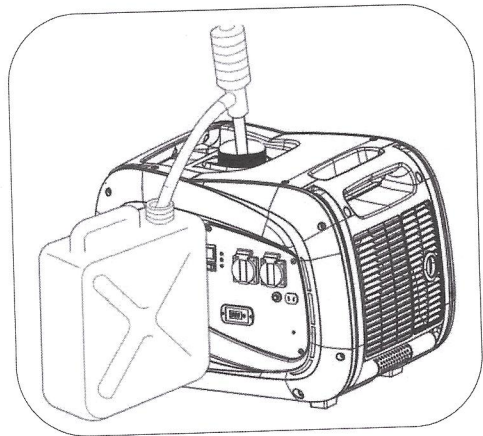
Largos periodos de inactividad:

Largos periodos de inactividad (a partir de 2 meses) pueden ocasionar dificultar o impedir el arranque, así como producir un ritmo de trabajo inestable. Para evitarlo:

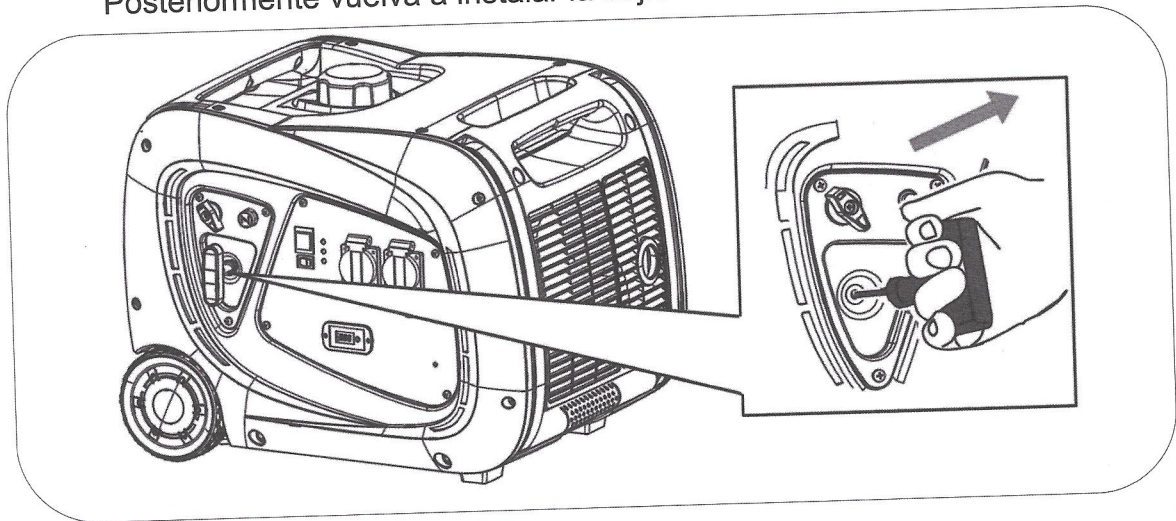
1. Añada un estabilizador de gasolina en el tanque de combustible según las indicaciones del fabricante para retrasar la degradación de la gasolina.
2. Arranque el generador por 10 minutos para que la gasolina con el tratamiento recircule en el circuito de admisión de combustible.
- 3 Con la ayuda de una bomba manual retire la gasolina a un recipiente homologado para combustibles.

NOTA: no use botellas de plástico normales, algunos plásticos se descomponen parcialmente en contacto con la gasolina y la contaminan, esta gasolina contaminada puede dañar un motor si es reutilizada.

PELIGRO: La gasolina es explosiva e inflamable. Nunca fume o genere cualquier tipo de llama o chispa mientras este manipulando gasolina.



- 4 Arranque el generador y deje que el motor se detenga por falta de combustible. Con ello garantizamos que no todo el sistema de admisión de combustible quede vacío.
- 5 Reemplace el aceite del motor.
- 6 Retire la bujía (ver punto 8.3) y vierta una cucharadita de aceite de motor limpio (10 ~ 20 ml) en el cilindro. Tire de la maneta de arranque suavemente, esto hará girar el motor y distribuirá el aceite. Posteriormente vuelva a instalar la bujía.



- 7 Tire de la cuerda de arranque lentamente hasta sentir resistencia. En este punto, el pistón está subiendo en su carrera de compresión y las válvulas de admisión y escape están cerradas. En esta posición no puede entrar humedad en el motor lo que se proporciona una defensa contra la corrosión interna.
- 8 Cubra el generador con una funda y almacene en un lugar estable, limpio, seco, lejos de humedades y luz directa del sol.

Variable: Si no es práctico vaciar por completo el tanque de combustible también puede optarse por dejarlo lleno de gasolina con el tratamiento del estabilizador. Tras poner el estabilizador arranque el motor por 10 minutos para que recircule la gasolina hasta el motor. Cierre la válvula y arranque el motor hasta que se detenga por falta de combustible.

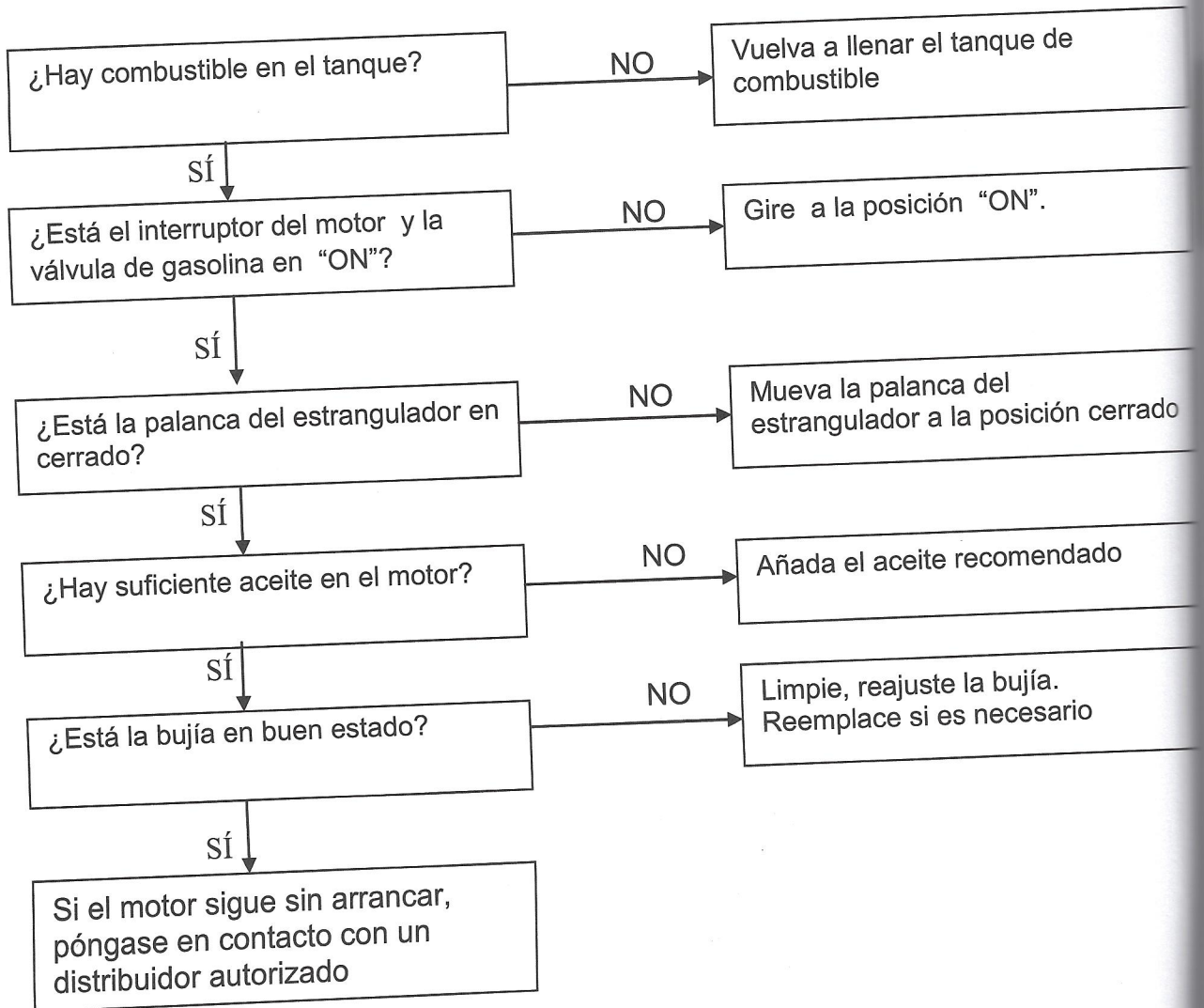
Nota: Sugerimos el uso de marcas reconocidas para el estabilizador, el uso de un aditivo inapropiado, equivocado o de dudosa calidad pueden generar fallos o averías que estarán totalmente excluidas de la garantía.

Nota: El uso de gasolinas en mal estado o pasadas puede generar fallos y averías en el generador. Este tipo de daños derivados del estado del combustible están totalmente excluidos de la garantía.

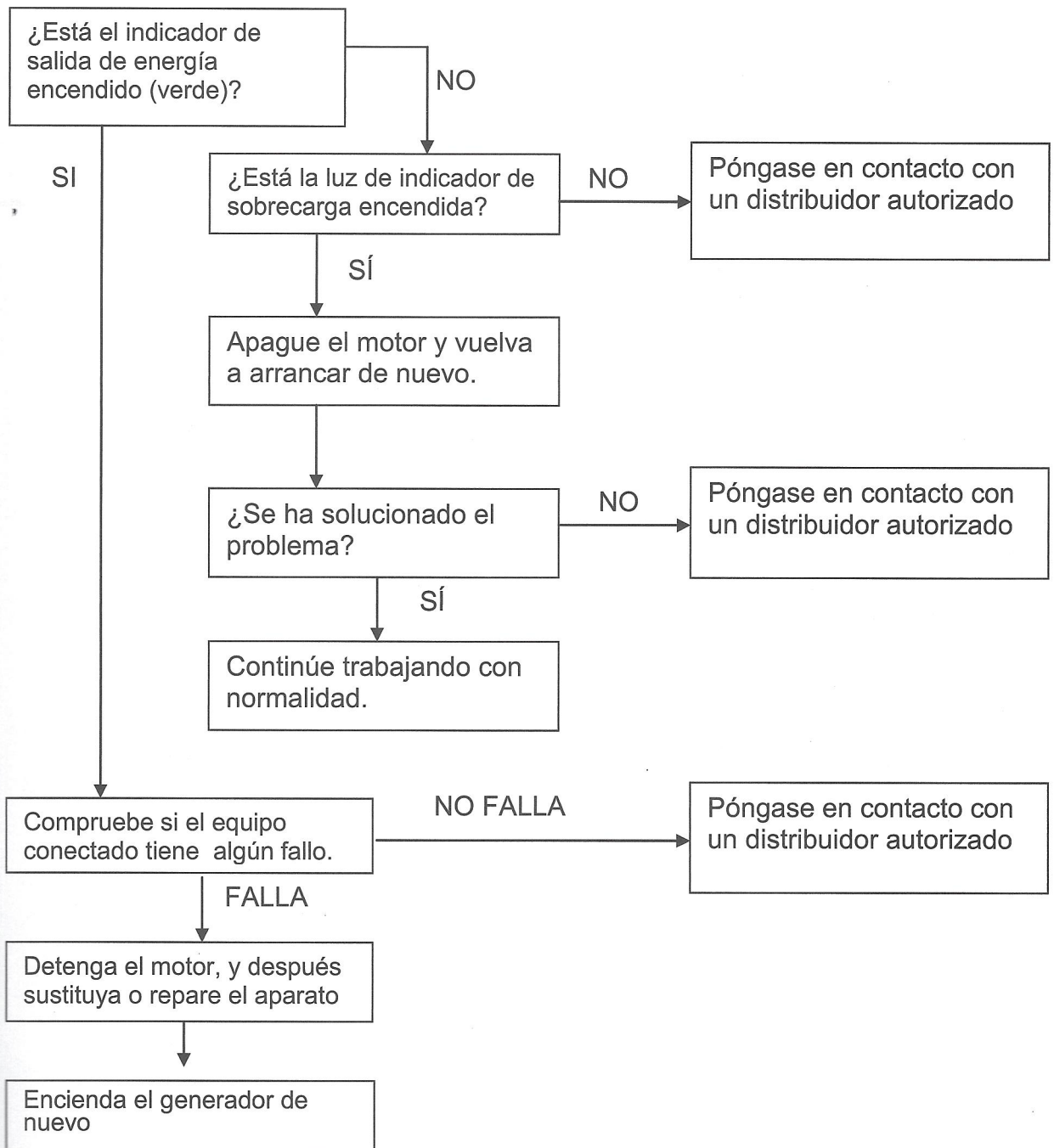
Nota: El estabilizador prolonga el óptimo estado de la gasolina de forma temporal. Una vez vencido el plazo indicado por el fabricante, la gasolina no podrá utilizarse.

11. Solución de problemas:

- Si el motor no se puede arrancar:



- Los equipos 230V conectados no funcionan:



12. Información técnica:

Características técnicas.

Modelo	3200W E.START
Regulación – Voltaje – Frecuencia	Inverter – 230V – 50Hz
Distorsión Voltaje - armónicos	1% - 3%
Protección por sobrecarga	Si
AC Nominal – máxima	3000w – 3200w
Cilindrada	171cc
Tipo de motor	4 tiempos OHV refrigeración forzada por agua
Nivel sonoro a 7mts Lpa (Ralentí - 75%)	59dB - 69dB
Presión máx garantizada CE-LwA acorde 2000/14/EC	92dB
Tipo arranque	Manual-Eléctrico
Capacidad tanque combustible	6.8L
Consumo hora - Autonomía al 25% 50% 75% carga	(0.70l/h 9h) (1l/h – 7h) (1.3l/h – 5h)
Capacidad de aceite – Tipo aceite	0.65L 10W30 – 10W40
Kit de transporte	Si
Dimensiones L x A x Alto (cm)	59 x 45 x 45
Peso (Kg)	45,5

Mediciones de los niveles de ruido:

- ✓ L_{WA} muestra la potencia acústica garantizada probada por la Directiva 2000/14/CE.
- ✓ El nivel sonoro a 7mts es la media aritmética de nivel de sonido (L_{pA}) obtenido en cuatro direcciones y a 7 metros de distancia del generador.

NOTA: El nivel de ruido puede variar notablemente en diferentes entornos.

Cumplimiento de normativas del equipo:

- ✓ Conformidad CE: directiva 2006/42/EC seguridad maquinaria
- ✓ Conforme EN12601:2010: seguridad grupos electrógenos accionados por motor de combustión.
- ✓ Conforme 2004/108/EC compatibilidad electromagnética.
- ✓ Conforme 2000/14/EC (enmienda 2005/88/EC) Emisiones sonoras equipamiento de exterior en su etapa II Junio 2006

Corrección medioambiental

Las especificaciones de potencia indicadas son con los siguientes valores:
Altitud: 0m Temperatura ambiente: 25° Humedad relativa: 30%

Factor "A" de corrección medioambiental (Temperatura y altitud):

Altitud (metros)	Temperatura ambiente (grados celsius)				
	25	30	35	40	45
0	1	0,98	0,96	0,93	0,90
500	0,93	0,91	0,89	0,87	0,84
1000	0,87	0,85	0,82	0,80	0,78
2000	0,75	0,73	0,71	0,69	0,66
3000	0,64	0,62	0,6	0,58	0,56
4000	0,54	0,52	0,5	0,48	0,46

Factor "B" de corrección medioambiental (humedad):

- ✓ Humedad relativa 60 % corrección factor C - 0,01
- ✓ Humedad relativa 80% corrección factor C - 0,02
- ✓ Humedad relativa 90% corrección factor C - 0,03
- ✓ Humedad relativa 100% corrección factor C - 0,04

Ejemplo de cálculo de la potencia según las condiciones atmosféricas.

Generador 3KW, altitud: 1000m, Temperatura: 35°C, Humedad: 80%

$$\begin{array}{ccccccc} \text{Potencia nominal} & \times & (\text{Factor A} - \text{factor B}) & = & \text{Potencia real} \\ \downarrow & & \downarrow & & \downarrow \\ 3 & \times & (0,82 - 0,02) & = & 2.4\text{KW} \end{array}$$

13. Información de la garantía:

Su máquina dispone de la siguiente garantía:

- ✓ 2 años para maquinas facturadas a consumidores (particulares).
- ✓ 1 año al resto (empresas, sociedades, cooperativas, autónomos...).

La garantía cubre cualquier defecto que pueda tener la máquina durante periodo de garantía, siempre que el mantenimiento y cuidados de la maquina hayan sido adecuados. La garantía cubrirá todos los repuestos necesarios así como la mano de obra.

La garantía no cubre consumibles (filtros, pilas, baterías, bujías) ni operaciones de mantenimiento preventivo. Tampoco el desgaste lógico de piezas.