

MAQUINARIA PARA LA CONSTRUCCIÓN E INDUSTRIA



ELEVACIÓN - POTENCIA - LIMPIEZA - SUMINISTROS INDUSTRIALES

HIDROLIMPIADORAS

Motor Gasolina



Manuel García López e Hijos S.L. - CIF B-15628613
Avda. Finisterre 285-287. Pol. A Grela. Apartado 1021. 15080 La Coruña
Tef.: 981 26 84 00 Fax: 981 27 63 60. e-mail: info@preme.es - www.preme.es

1. INSTRUCCIONES DE SEGURIDAD

La utilización de la hidrolimpiadora exige cuidado y prudencia.

No permita que otras personas utilicen la hidrolimpiadora sin haber verificado antes, bajo su responsabilidad, si el usuario ocasional ha leído con atención este manual y es capaz de utilizar la máquina.

Los chorros de alta presión pueden ser peligrosos si son mal utilizados.

Los operarios deben usar pantalla de protección individual, evitando así el contacto con partículas.

La lanza debe de ser empuñada con las dos manos, puesto que al abrir la pistola habrá una fuerza de retroceso del chorro a presión.

No dirijan nunca el chorro hacia las personas, los animales, los aparatos eléctricos o la misma hidrolimpiadora.

NO DIRIJAN NUNCA EL CHORRO HACIA SÍ MISMOS U OTRAS PERSONAS PARA LIMPIAR PRENDAS O CALZADOS.

Cierren el dispositivo de seguridad de la pistola cada vez que no se utiliza la máquina.

No cubran la máquina mientras esté funcionando.

2. GARANTÍA

PREME garantiza las hidrolimpiadoras contra cualquier defecto de fabricación o montaje durante **12 MESES** a partir de la fecha de compra.

Toda manipulación de la máquina fuera de nuestras instalaciones o **SERVICIOS AUTORIZADOS** dejará sin efecto la presente garantía.

En ningún supuesto la garantía cubrirá daños ocasionados por el mal uso de la máquina, daños debidos a la utilización de piezas de repuesto no originales o no adecuadas al modelo del aparato, o daños ocasionados por modificaciones no autorizadas.

Los **DESPLAZAMIENTOS** producidos por una reparación, así como los **GASTOS DE TRANSPORTE Y EMBALAJE no están cubiertos** por la garantía.

La tarjeta de garantía y la declaración de conformidad CE de la máquina que han adquirido se adjunta con el albarán de entrega de dicha máquina.

3. CARACTERÍSTICAS TÉCNICAS

CÓDIGO	AP04213	AP04035	AP04036	AP04031	AP04037
NOMBRE	HL138	HL140 KA	HL200 KA	PRES270	HLR200KA
MOTOR					
MARCA	HONDA	HONDA	HONDA	HONDA	ROBIN-SUBARU
MODELO	GX160	GX160	GX390	GX390	EH41
POTENCIA	5'5 CV	5'5 CV	13 CV	13 CV	13'5 CV
TIPO	Gasolina S/P 98	Gasolina S/P 98	Gasolina S/P 98	Gasolina S/P 98	Gasolina S/P 98
BOMBA					
MARCA	COMET	COMET	COMET	INTERPUMP	COMET
MODELO	AXD 3020G	LWD 3/20	FW 15/200	WS 201	FW 15/200
CAUDAL	11 l/min.	11 l/min.	15 l/min.	15 l/min.	15 l/min.
PRESIÓN	140 BAR	140 BAR	200 BAR	200 BAR	200 BAR
SERIE					
RUEDAS NEUMÁTICAS	SI	SI	NO	NO	NO
KIT ACELERADOR	NO	SI	SI	SI	SI
10 mts. MANGUERA	SI	SI	SI	SI	SI
OPCIONES					
KIT ARENADOR	SI	SI	SI	SI	SI
BOQ.ROTATIVA	SI	SI	SI	SI	SI
RUEDAS NEUMÁTICAS	SERIE	SERIE	SI	SI	SI
RUEDAS GOMA	NO	NO	SI	SI	SI
DIMENSIONES EMBALAJE					
LARGO	825 mm	825 mm	825 mm	825 mm	825 mm
ANCHO	550 mm	550 mm	550 mm	550 mm	550 mm
ALTO	585 mm	585 mm	585 mm	585 mm	585 mm
PESO	36 Kg	40 Kg	72 Kg	83 Kg	72 Kg

4. INSTRUCCIONES DE USO

PUESTA EN MARCHA DE LAS HIDROLIMPIADORAS

1. Conecte la manguera de entrada de agua, verificando que no quede ninguna conexión por donde pueda entrar aire.
2. Abra el paso del agua.
3. Presione el gatillo de la lanza.
4. Encienda el motor (seguir las instrucciones del manual adjunto)
5. Mantenga el gatillo presionado para vaciar el aire del circuito.

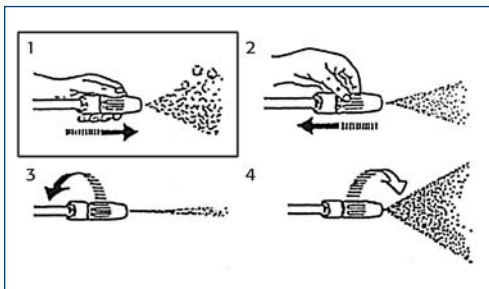
UTILIZACIÓN DEL SISTEMA DE BOQUILLAS-LANZA EN MODELOS DE 200 BAR

1. Para cambiar la salida del agua de abanico a chorro, o viceversa, suelte el gatillo y gire la lanza a la derecha o a la izquierda, según proceda. A continuación, vuelva a presionar el gatillo.

USO DEL DETERGENTE EN LOS MODELOS DE 200 BAR

1. Afloje la tuerca negra situada en la punta de la lanza y apriete el gatillo de la pistola, saldrá agua a menor presión mezclada con el detergente.
2. Para regular la cantidad de detergente, abra o cierre el inyector de detergente de la bomba.
3. Cerrando la tuerca negra, volverá a salir el agua a presión por las boquillas.

UTILIZACIÓN DE LA BOQUILLA REGULABLE EN LOS MODELOS DE 140 BAR



1. Selección en BAJA presión. Salida de detergente.
2. Selección en ALTA presión. ¡Las **selecciones** deben de ser efectuadas con la **PISTOLA CERRADA!**
3. Regulación del chorro CONCENTRADO.
4. Regulación del chorro a ABANICO.

MUY IMPORTANTE

- LA BOMBA NO PUEDE FUNCIONAR EN SECO O CON POCA CANTIDAD DE AGUA DURANTE MÁS DE UN MINUTO.
- NO ABRA NI CIERRE CONTINUAMENTE EL GATILLO DE LA LANZA (PUEDE OCASIONAR AVERÍAS). MANTÉNGALO EN LA MISMA POSICIÓN (ABIERTO O CERRADO) DURANTE UNOS SEGUNDOS ANTES DE CAMBIARLO DE POSICIÓN.
- LAS MÁQUINAS NO DEBEN FUNCIONAR CON EL MANDO DE LA LANZA CERRADO DURANTE MÁS DE CINCO MINUTOS. PODRÍA DAÑAR LA BOMBA POR UN CALENTAMIENTO EXCESIVO DEL AGUA AL CIRCULAR EN CIRCUITO CERRADO.
- NO HAGA FUNCIONAR LAS HIDROLIMPIADORAS AUTÓNOMAS EN UN LUGAR CERRADO SIN LA ADECUADA VENTILACIÓN.

5. MANTENIMIENTO

- Controle periódicamente el nivel de aceite. El primer cambio hay que efectuarlo a las 50 horas de trabajo. Los siguientes, cada 500 horas. Para el mantenimiento de la bomba, ver libro adjunto.
- Controle y limpie el filtro de entrada del agua. Está situado al lado de la conexión de la manguera.
- Para los modelos de 200 bar: al usar el detergente, limpie el filtro situado al final de la goma de aspiración, dentro de la garrafa.
- En caso de trabajar con aguas que no estén limpias o mezcladas con productos químicos o detergentes, lave la bomba cuidadosamente al terminar, haciéndole aspirar agua limpia durante unos minutos.
- Al finalizar el trabajo, apague el motor, cierre la entrada de agua y apriete el gatillo de la lanza para descargar la presión de la bomba.
- En caso de inviernos muy fríos (menos de 0 °C) o períodos largos de inactividad, con el motor encendido cierre la toma de agua, presione el gatillo y deje que la bomba se vacíe durante veinte segundos.
- Para el mantenimiento del motor, ver libro adjunto.

6. POSIBLES ANOMALÍAS

FALLO	CAUSAS	SOLUCIÓN
La bomba gira pero no alcanza las presiones indicadas	La bomba aspira aire. Válvulas gastadas o con cuerpos extraños. Asiento válvula reguladora gastado. Boquilla gastada o inadecuada. Juntas gastadas. Falta de caudal.	Controle los conductos de suministro y controle su estanqueidad. Controle y/o cambie las válvulas de aspiración y suministro. Controle y/o cambie asiento válvula reguladora. Controle la boquilla, cámbiela eventualmente. Controle y/o cambie.
Oscilaciones irregulares de presión	Válvulas de aspiración y/o suministro gastadas. Presencia de cuerpos extraños en las válvulas que perjudican su funcionamiento. Aspiración de aire. Juntas gastadas. Falta de caudal.	Controle y/o cambie las válvulas de aspiración suministro. Controle y/o limpie las válvulas. Controle los conductos de aspiración. Controle y/o cambie.
Bajada de presión	Boquilla gastada. Válvulas de aspiración y/o suministro gastadas. Presencia de cuerpos extraños en las válvulas que perjudican su funcionamiento. Asiento válvula reguladora gastada. Juntas gastadas.	Cambie la boquilla. Controle y limpie las válvulas. Controle y/o limpie las válvulas. Controle y/o cambie el asiento de válvulas reguladoras. Controle y/o cambie.
Ruido intenso	Aspiración de aire. Cojinetes gastados. Válvulas de aspiración y/o suministro gastadas.	Averigüe que los conductos de presión sean herméticos. Cambie los cojinetes. Controle y limpie las válvulas.
Presencia de agua en el aceite	Segmento de comprensión, lado cárter, gastado. Elevado porcentaje de humedad en el aire. Juntas gastadas por completo.	Controle y/o cambie el segmento de comprensión. Cambie el aceite con frecuencias dobles a las indicadas. Cambie las juntas.
Salida de agua entre cárter y culata	Juntas gastadas. Pistón gastado. O.R tapón pistón gastado.	Cambie juntas. Cambie pistón. Cambie O.R. tapón.
Salida de aceite entre cárter y culata	Retenes gastados.	Cambie retenes.

7. DESPIECES

HIDROLIMPIADORA HL-138

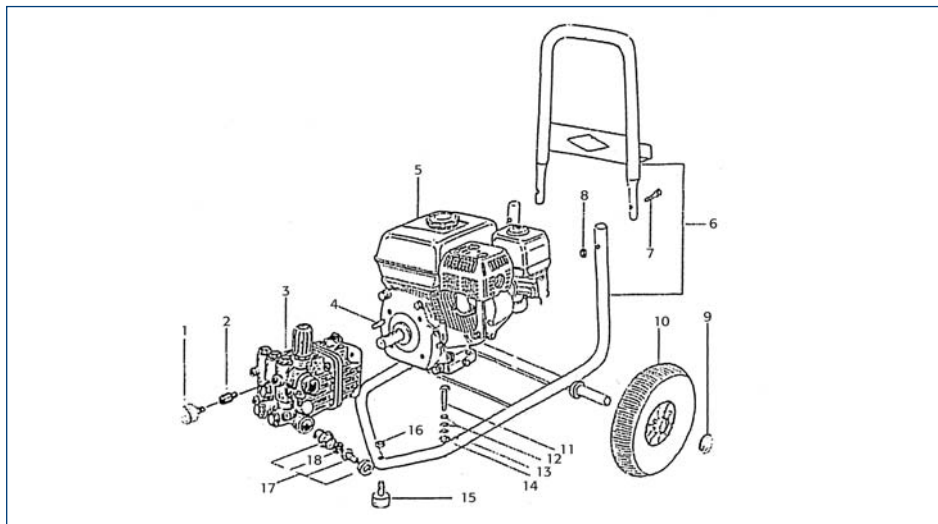


FIGURA	CÓDIGO	DENOMINACIÓN	UNIDADES
1	MCH00100	MANOMETRO 160	1
2	MCH00104	REDUCCIÓN 1/8_	1
3	MCH00218	BOMBA COMET AXD	1
4	90741-883-810	CHAVETA	1
5	MCH00089	MOTOR HONDA GX-160	1
6	COH00029	CHASIS E	1
7	MC000091	TORNILLO ZN C/HEX 6X35	2
8	MC000013	TUERCA HEX ZN M 6	2
9	MC000222	TAPACUBOS	2
10	MCH00186	RUEDAS NEUMÁTICAS	2
11	MC000005	TORNILLO C/HEX ZN 8X35	4
12	MC000006	ARAND. PLANA 8 ZN	8
13	MC000007	ARAND. GROWER 8 ZN	4
14	MC000003	TUERCA HEX ZN M-8	4
15	MC000001	AMORTIGUADOR TS 50-20 M-10	1
16	MC000002	TUERCA HEX ZN M-10	1
17	MCH00095	FILTRO	1
18	RPH00028	FILTRO ASPIRACIÓN	1

HIDROLIMPIADORA HL-140-KA

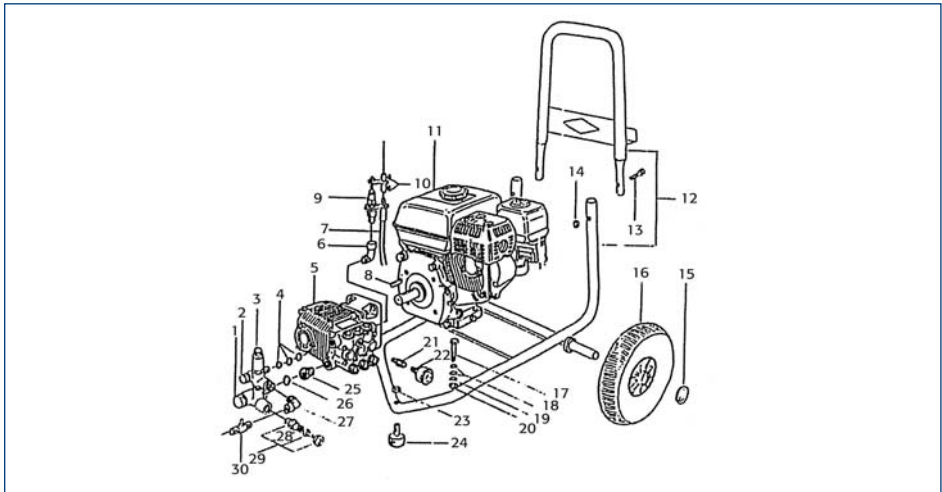


FIGURA	CÓDIGO	DENOMINACIÓN	UNIDADES
1	RPH00536	TORNILLO INFERIOR VB-135	1
2	RPH00537	TORNILLO SUPERIOR VB-135	1
3	MCH00098	VÁLVULA VB135	1
4	RPH00261	ANILLO	4
5	MCH00092	BOMBA LWD 3/20	1
6	MCH00086	CODO 3/8 M/H	1
7	MCH00219	CABLE ACELERACIÓN.	1
8	90741-883-810	CHAVETA	1
9	MCH00084	ACELERADOR	1
10	RPH00044	PRISIONERO	2
11	MCH00089	MOTOR HONDA GX-160	1
12	COH00029	CHÁSIS E	1
13	MC000091	TORNILLO C/HEX ZN 6X35	2
14	MC000013	TUERCAS HEX ZN M 6	2
15	MC000222	TAPACUBOS	2
16	MCH00186	RUEDAS NEUMÁTICAS	2
17	MC000005	TORNILLO C/HEX ZN 8X35	4
18	MC000006	ARAND PLANA 8 ZN	8
19	MC000007	ARAND. GROWER 8 ZN	4
20	MC000003	TUERCA HEX ZN M 8	4
21	MCH00104	REDUCCIÓN 1/8_	1
22	MCH00100	MANÓMETRO 160	1
23	MC000002	TUERCA HEX ZN M-10	1
24	MC000001	AMORTIGUADOR TS 50:20 M-10	1
25	MCH00071	REDUCC _3/8 MH	1
26	RPH00261	ANILLO	2
27	MCH00216	CODO 3/8 HH	1
28	RPH00028	FILTRO ASPIRACIÓN	1
29	MCH00095	FILTRO	1
30	MCH00099	INYECTOR DETERGENTE	1

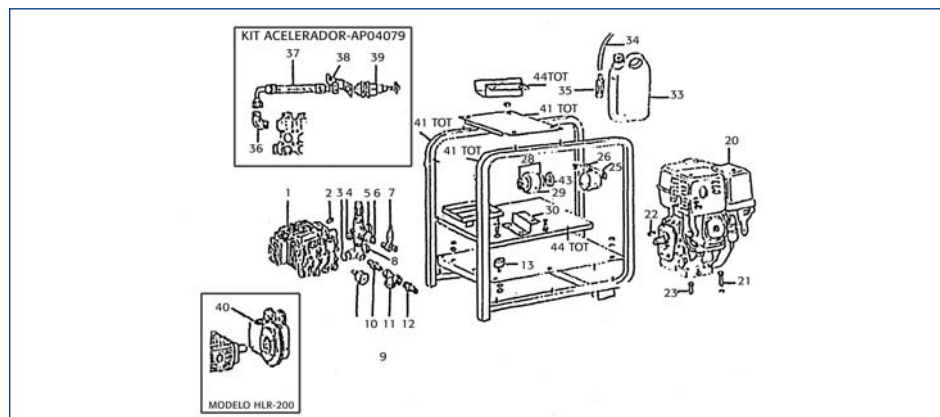
HIDROLIMPIADORA HL-200-KA Y HLR-200 KA


FIGURA	CÓDIGO	DENOMINACIÓN	UNID.HL	UNID. HLR
1	MCH00049	BOMBA COMET	1	1
2	602-0045-00	CHAVETA	1	1
3	RPH00121	JUNTA „ "	2	2
4	RPH00261	ANILLO JUNTA	2	2
5	RPH00535	TORNILLO SUPERIOR VB-75	1	1
6	MCH00051	VÁLVULA VB-7	1	1
7	MCH00053	INYECTOR DETERGENTE	1	1
8	RPH00534	TORNILLO INFERIOR VB-75	1	1
9	MCH00055	MANÓMETRO 0-400	1	1
10	MCH00070	RACORD „MM	1	1
11	MCH00217	FILTRO ASPIRACIÓN	1	1
12	MCH00058	PORTAGOMAS MACHO	1	1
13	MCH00057	AMORTIGUADOR TH 40-20 M-10	4	4
20	MCH00048	MOTOR HONDA GX-390	1	
20	MCH00105	MOTOR ROBIN EH-41		1
21	MC000058	TORNILLO C/HEX ZN 10X35		
22	90741805000	CHAVETA	1	
22	0053007351	CHAVETA		1
23	MC000059	TORNILLO C/HEX ZN 10X40		
25	MCH00227	PROTECTOR ACOPLAMIENTO PL24	1	
26	MC000007	ARANDELA GROWER ZN 8		
28	MCH00233	JUEGO PIÑONES ACOUPLE PL22+23	1	
29	RPH00283	CORONA S-28	1	
30	MCH00229	SOPORTE BOMBA HL PL20	2	1
33	MCH00054	GARRAFA	1	1
34	MCH00091	MANGUERA CRISTAL 6/10	1	1
35	MCH00056	FILTRO DETERGENTE	1	1
36	MCH00072	CODO 3/8 MM	1	1
37	MCH00090	LATIGUILLO R2T 1/4	1	1
38	MCH00226	SOPORTE ACELERADOR PL21	1	
38		SOPORTE ACELERADOR		1
39	MCH00084	ACELERADOR	1	1
40	MCH00064	REDUCTORA COMET		1
41 TOT	COG000005	CHASIS C	1	1
43	MCH00228	CASQUILLO PL10	1	
44 TOT	COH00030	CONJ.ADAPT. HL.	1	1

HIDROLIMPIADORA PRES-270

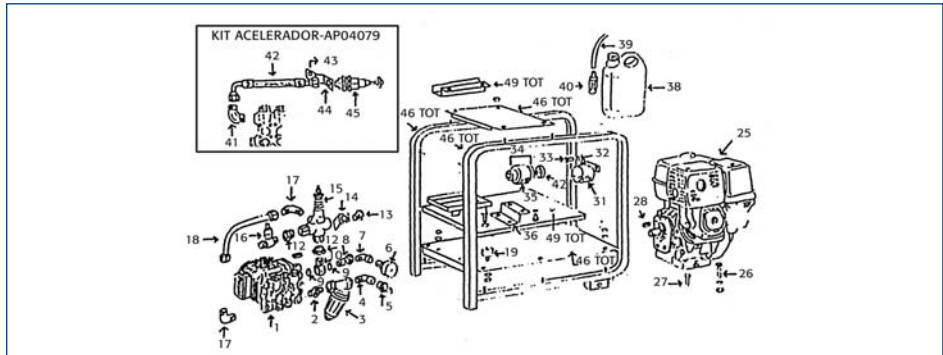


FIGURA	CÓDIGO	DENOMINACIÓN	UNIDADES
1	MCH00065	BOMBA INTERPUMP WS 201	1
2	MCH00070	RACORD _MM	1
3	MCH00106	FILTRO _ UNIX	1
4	MCH00102	CODO _ MH	1
5	MCH00058	PORTAGOMAS MACHO	1
6	MCH00055	MANÓMETRO 0-400	1
7	MCH00047	CODO _ MH	1
8 Y 10	MCH0232	JUEGO RACORD Y OJIVA DE 3/8 C/ REDUCC.	1
9	RPH00261	ANILLO	2
11	RPH00235	CHAVETA	1
12	MCH00071	REDUCCIÓN _3/8 MH	2
13	60041331	TAPÓN	1
14	MCH00224	SOPORTE VÁLVULA PL19	1
15	MCH00066	VÁLVULA VB-80	1
16	MCH00053	INYECTOR DETERGENTE	1
17	MCH00069	CODO _ M-M	2
18	MCH00068	MANGUERA RETORNO FLEXIBLE	1
19	MCH00057	AMORTIGUADOR TH 40-20 M-10	4
25	MCH00048	MOTOR HONDA GX-390 LX	1
26	MC000058	TORNILLO C/HEX ZN 10X35	1
27	MC000059	TORNILLO C/HEX ZN 10X40	1
28	90741805000	CHAVETA	1
31	MCH00227	PROTECTOR ACOPLAMIENTO PL24	1
32	MC000007	ARANDELA GROWER 8 ZN	1
33	MC000061	TORNILLO C/HEX ZN 8X20	1
34	MCH00233	JUEGO PINONES ACOPLA PL23+22	1
35	RPH00283	CORONA S-28	1
36	MCH00225	SOPORTE PRES PL15	2
37	MC000003	TUERCA HEX ZN M-8	1
38	MCH00054	GARRAFA	1
39	MCH00091	MANGUERA CRISTAL 6/10	1
40	MCH00056	FILTRO DETERGENTE	1
41	MCH00072	CODO 3/8 M-M	1
42	MCH00090	LATIGUILLO R2T _	1
43	MC000018	TORNILLO C/HEX ZN 8X30	1
44	MCH00226	SOPORTE ACELERADOR PL21	1
45	MCH00084	ACELERADOR	1
46 TOT	COG00005	CHASIS C	1
48	MCH00228	CASQUILLO PL10	1
49 TOT	COH00030	CJTO. ADAPT. HL.	1

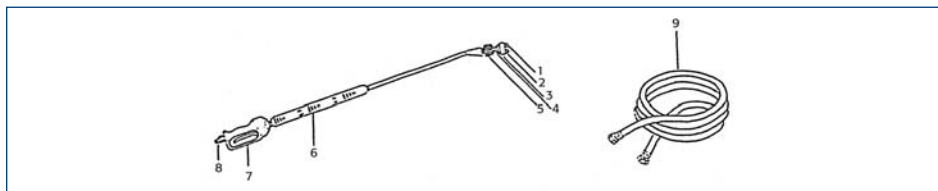
KIT LANZA HL-200-KA; HLR-200-KA; PRES-270.


FIGURA	CÓDIGO	DENOMINACIÓN	UNID. HL	UNID. HLR
1	MCH00081	BOQUILLA CHORRO 1/4	1	1
2	MCH00082	BOQUILLA ABANICO 1/4	1	1
3	MCH00080	PORTABOQUILLA DOBLE	1	1
4	MCH00101	RACORD _MM	1	1
5	MCH00079	BOQUILLA REGULABLE	1	1
6	MCH00078	LANZA	1	1
7	MCH00077	PISTOLA LINEAR	1	1
8	MCH00083	RACORD 3/8 M-M	1	1
9	MCH00062	TRAMO 10 MTS R2T 5/16	1	1

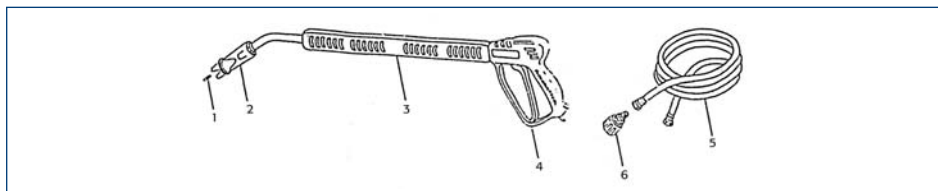
KIT LANZA HL-138; HL-140-KA


FIGURA	CÓDIGO	DENOMINACIÓN	UNIDADES
1	RPH00257	BOQUILLA 1'4	1
2	MCH00097	BOQUILLA ANGULO VARIABLE	1
3	MCH00096	LANZA	1
4	MCH00094	PISTOLA RL 25	1
5	MCH00093	TRAMO 10 MTS. R1T 1/4	1
6	RPH00259	ACOPLE RÁPIDO (SÓLO HL-138)	1

8. HOJA DE CONTROL DE MÁQUINA

SERVICIOS TÉCNICOS OFICIALES
A Coruña
PALMEIRO, S.L.

Ciudad del Transporte, 53-55. 15702 Pol. del Tambre. Santiago
Telf. 981575303

ELECTRO KZ, S.L.

Pol. Río do Pozo Rúa dos Ceramistas, Parc. 68. 15175 Narón
Telf. 981397100

ISTEGA, S.L.

Arquimedes, 2. Pol. La Grela. 15008 A Coruña
Telf. 981254125. istega@istega.com

Albacete
TALLERES J. MUNERA, S.L.

San Juan, 1. 02600 Villarrobledo. Telf. 967141210. tallermunera@yahoo.es

ATILANO PALACIOS GONZALEZ

Ortuno, 5. 02006 Albacete. Telf. 967617778

Alicante
ALICANTINA DE ELECTROMECÁNICA

Rafael García Vidal, 16. 03015 Alicante
Telf. 965241837. alicelectromec@telefonica.net

ELMEC TORRES S.L.

Avda. Llauradors, 5. 03204 Elche. Telf. 966655310

Asturias
EMACO

Sta. Etadía, 71. 33010 Gijón. 985386902

Ávila
MONTAJES ELÉCTRICOS DIEGO DIEZ, S.L.

Hornos Cáleros, 66. 05003 Ávila. Telf. 920220150

Badajoz.
ANTONIO GÓMEZ Y J. BRIEVA.

Camino de San Vicente. 06007 Badajoz. Telf. 924275254

Baleares.
ELECTROBOBINAJES HUETE, S.L.

Bisbe Bartomeu Pascual, 14. 07005 Palma de Mallorca. Telf. 971272844

Barcelona
REP. MAQUINARIA. JOSEP FONTDEGLORIA, S.L.

Camí del St. Cristó, 11-13, Nº 7. 08302 Mataró
Telf. 937574544. fontdegloria@hotmail.com

AUTO TALLER PUIG, S.L.

Vallespir, 157. 08014 Barcelona. Telf. 934903618

BOBINADOS CASTEL, S.A.

Torrent Estadella, 20. 08030 Barcelona. Telf. 932744646

Cáceres
REPARAC. ELECTROMECÁNICAS CRUZ.

Sta. María de las Lomas, s/n. 10300 Navalimoral de la Mata. Telf. 927535551

ELECTRÓNICA DURÁN, C.B.

Oaxaca, 30 "Nuevo Cáceres". 10005 Cáceres. Telf. 927629197

Cádiz
VÍCTOR MANUEL MOYA ACUÑA

San Antonio, 7. 11201 Algeciras. Telf. 956661881. vmoya@yahoo.es

ELECTRÓNICA RBM

Doctor Marañón, 41. Local 7. 11407 Jerez de la Frontera. Telf. 956183483

Cantabria
TALLER ELÉCTRICO MARTÍN GEREZ S.L.

Avda. de Burgos, 80. 39600 Revilla de Camargo. Telf. 942258403

Castellón
TALLERES BRABA, S.L.

Pol. Los Cipreses. Nave 14. 12006 Castellón. Telf. 964253697

Ciudad Real
LEANDRO MARQUÉS ROMERO.

Cuberos, 9. 1330 Valdepeñas. Telf. 926313011

Córdoba
BOBINADOS PASTOR

Paseaje Pintor Montserrat, 30. 14006 Córdoba. Telf. 957343132

VICENTE RODRÍGUEZ SANTOS

Pol. Ind. San Gregorio, s/n. 14400 Pozoblanco. Telf. 957770120

Cuenca
ANGELSA

Mayor, 56. 16630 Mota del Cuervo. Telf. 969181213

Gipuzkoa
ELECTROMECÁNICA XABIER SALINAS, S.L.

Katea, 5. Pol. 17. 20200 Beasain. Telf. 943882149

Granada
TALLERES ELECTROMECÁNICOS LUPIAÑEZ, S.L.

Los Juncos s/n. Cortijo la Purísima. 18006 Granada. Telf. 958126020

Huelva
ELECTROMECÁNICA JUMAN

Pol. Ind. Pampresa, Nave 14. 21007 Huelva. Telf. 959230541

HERMANOS ARROYO LORCA, C.B.

Ctra. San Juan del Puerto, 46 C.P. 21600 Valverde del Camino
Telf. 959551549

Huesca
TRANSBASO, S.L.

Pol. Paulés, Parc. 82. 22400 Monzón
Telf. 974400799. igbaso@transbaso.com

Jaén
TALLER ELÉCTRICO FCO. ALMAZÁN.

Ctra. Fuente de la Peña, Bloque 6 Bajo. 23002 Jaén
Telf. 953233944. tefag@tallerelctricofcoalmazan.e.telefonica.net

León
F.R.F. INSTUMATIC, S.A.

María Inmaculada, 32-34. 24009 León. Telf. 987218383

Lleida
ELECTRICA VARA

La Noguera, 1. 25005 Lleida. Telf. 973232756

Lugo
ELECTRONEUMÁTICA POMBO, S.L.

Acacia, 18 Bajo. 27004 Lugo. Telf. 982211348

Madrid
TALLERES V. DOMINGUEZ S.L.

Ctra. Leganés a Villaverde, Km. 2 Nave 33. Domingo Parraga. 28021 Madrid
Telf. 917982969

SAMEC

Silvio Abad, 6. 28026 Madrid. Telf. 914693263

TESUR

Cinzel, 18 Nave 1-41. Pol. Ind. La Cantueña. 28947 Fuenlabrada
Telf. 916421132. arellanos@tesur.net

ARPALA

Puerto Navacerrada, 76. 28935 Móstoles
Telf. 916658180. arpala@telefonica.net

Málaga
TABOSA, S.L.

Cuernavaca, 6 y 8. Pol. San Luis. 29006 Málaga. Telf. 952345366

ELECTRICA FERNÁNDEZ VÁZQUEZ, S.L.

Plata, 41. Pol. Ind. La Ermita. 29600 Marbella. Telf. 952865853

Murcia
ELECTROMECÁNICA JIGAR

Morenos, 16. 30006 Puente Tocinos. Telf. 968303174

Ourense
TALLERES CAMILO TATO, S.L.

Avda. Marín, 15 Bajo. 32001 Ourense. Telf. 988218020

Pontevedra
JAVIER VÁZQUEZ GARCÍA.

Castro, 36. 36518 Dozón-Lalín. Telf. 679436020

TALLERES AMOEDO S.L.

Ctra. Provincial, 31. 36204 Vigo. Telf. 986411696

Sta. Teresa de Jesús Jorret, 23. 36204 Pontevedra. Telf. 986844813

TALLERES BAHÍA WIGO S.L.

Camilo Velga Prego, 10. 36205 Vigo. Telf. 986297113

Fernando II, 2. 36003 Pontevedra. Telf. 986896734

Salamanca
JESUS HERNÁNDEZ

Tierra de Campos, 4 Parc.72. 37008 Salamanca. Telf. 923192275

Santa Cruz de Tenerife
DOMINGO GONZÁLEZ RODRÍGUEZ, S.L.

Las Cruces, 2. Ctra. Gral. Geneto. 38296 La Laguna. Telf. 922632386

Segovia
ELECTROMECÁNICA MEDINA

Pol. Ind. Los Llanos, P-2 C.P. 40400 El Espinar. Telf. 921181683

Sevilla.
TALLERES LÓPEZ

Guadalajara 15 entrada 13 Acc. Bellavista C.P. 41014 Sevilla

Telf. 954690444 tallerelopez@hotmail.com

Valencia
SAT SYSTEM & ENESMAS, S.L.

C/Ismael Tomas Alacrau. C.P. 46250 L'Alcudia Telf. 962541724

ESPAI LLUIRE MAQUINARIA S.L.L.

Av.Constitución, nº1-bajo C.P. 46117 Betera Telf. 961602307

Valladolid
TALLERES VALLEJO

Titano, 15. Pol. Ind. San Cristobal. 47012 Valladolid. Telf. 983394325

Vizcaya
SUM. BRAVO

Batala de Padura, 3-5. 48012 Bilbao

Telf. 944431295. suministrosbravo@euskonet.net

Zamora
ELECTROBOBINADOS BENAVENTE

Avda. El Fenal, 122 Bajo. 49600 Benavente. Telf. 980637338